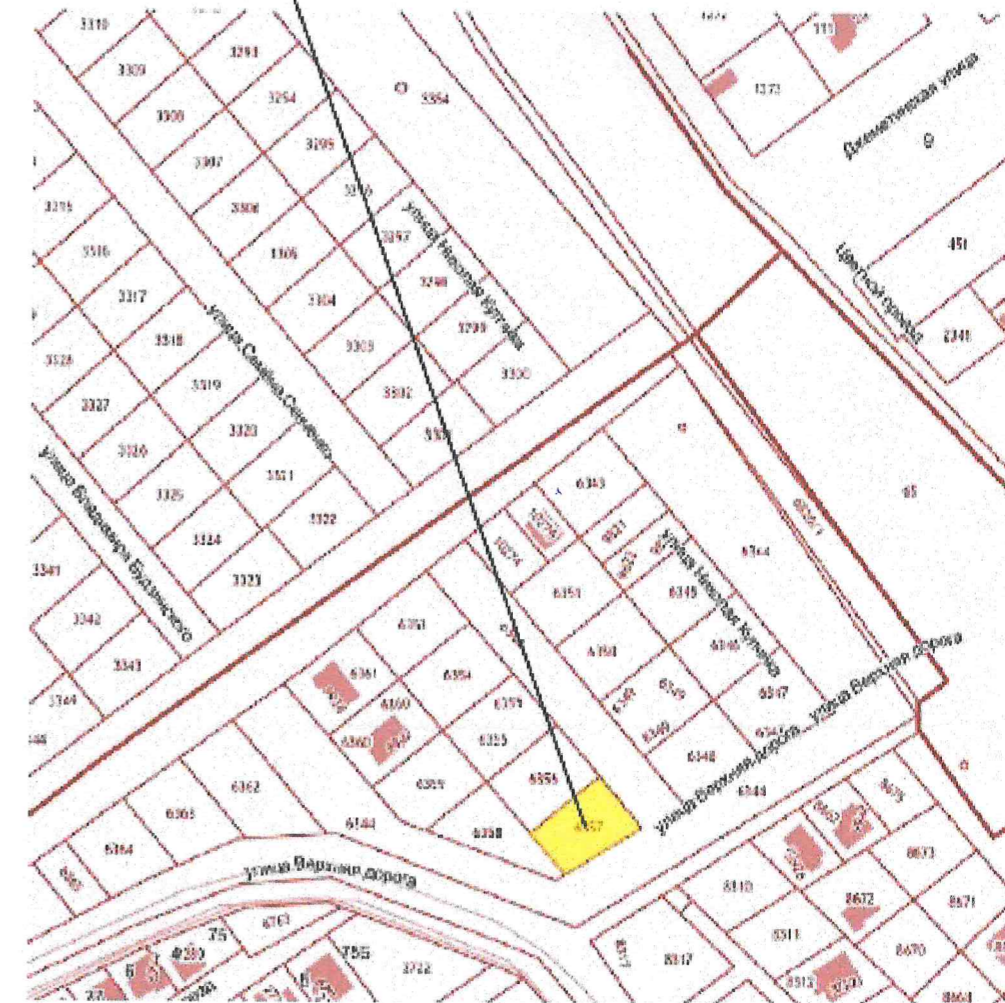


**МАТЕРИАЛ ЭКСПОЗИЦИИ ДЛЯ НАЗНАЧЕНИЯ ПУБЛИЧНЫХ СЛУШАНИЙ**  
 по предоставлению разрешения на условно разрешенный вид использования земельного участка  
 расположенного по адресу: г. Анапа, ул. Семена Сенченко, 42



Земельный участок  
с КМ № 23:37:01070025:6357



ТЕХНИЧЕСКИЕ ХАРАКТЕРИСТИКИ ЗЕМЕЛЬНОГО УЧАСТКА	
Наименование	Характеристика
Кадастровый номер земельного участка	23:37:01070025:6357
Площадь земельного участка	581 кв.м.
Категория земель	Земли населённых пунктов
Вид разрешенного использования	индивидуальное жилищное строительство
Вид права	Собственность

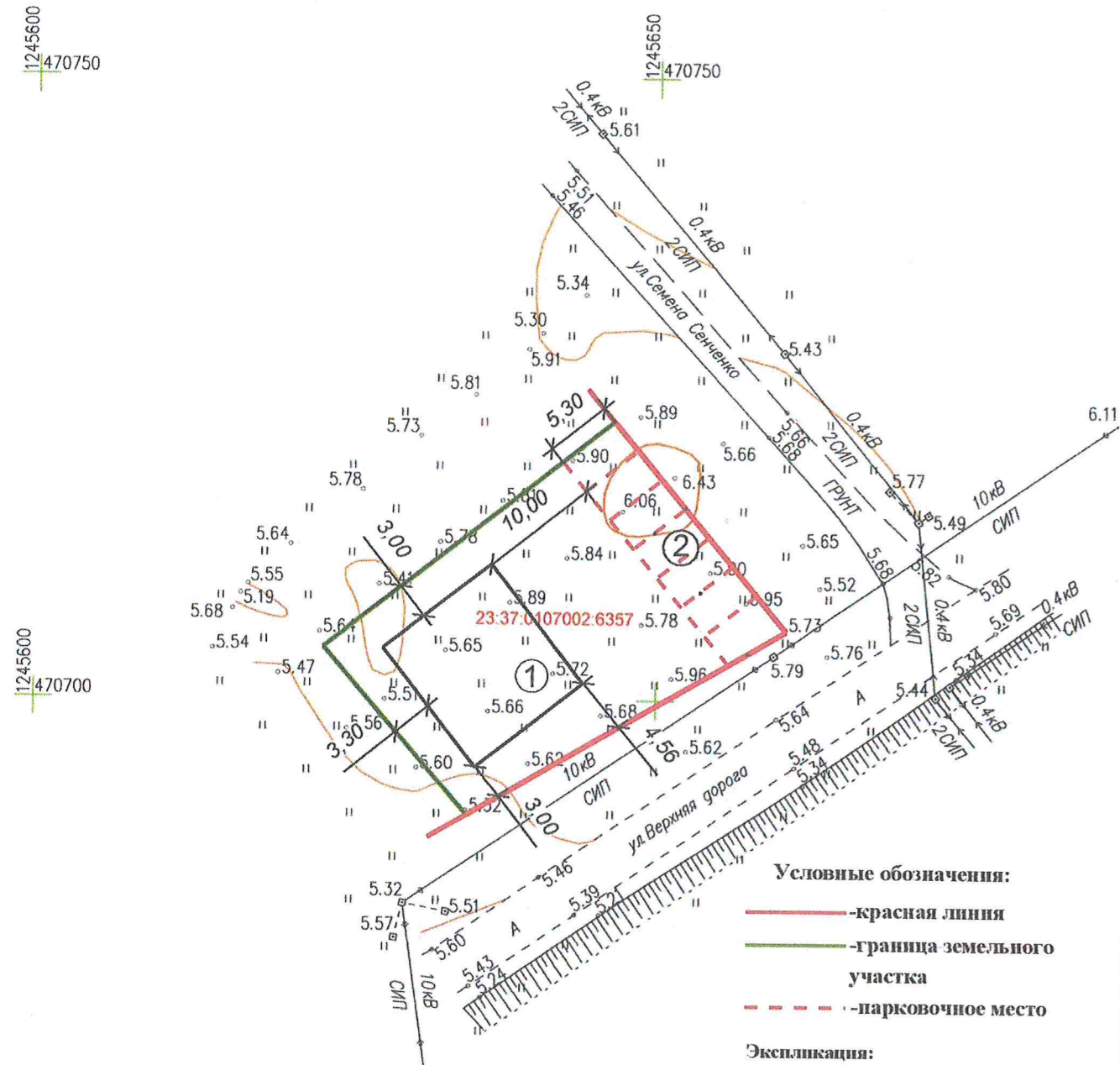
Ж-1А. Зона застройки индивидуальными жилыми домами	
Наименование вида	Предельные размеры земельных участков и предельные параметры разрешенного строительства
Условно разрешенные виды и параметры использования земельных участков и объектов капитального строительства	
Магазины	размер минимальной и максимальной площадей земельного участка - по расчету, /10000 кв.м минимальные отступы размещения объектов от границ участка - 3м, максимальная высота здания - 15м, максимальный процент застройки в границах земельного участка - 50%

Земельный участок с кадастровым номером 23:37:01070025:6357 по адресу : г. Анапа, ул.Семена Сенченко, 42						Страниц	Лист	Листов
Изм.	Исполн.	Эксп.	№ док.	Подпись	Дата			
	Ген. директор	Фатеева			04.22			
	Инженер	Масова			04.22			
						<b>Материал для экспозиции</b> ООО юц "ЭКСПЕРТ ГРУПП"		

Взам. инв. №  
Лист. № дата  
Ивл. № подл.

# СХЕМА ПЛАНИРОВОЧНОЙ ОРГАНИЗАЦИИ ЗЕМЕЛЬНОГО УЧАСТКА

Павловой Марине Сергеевне принадлежит земельный участок площадью 581 кв.м.,  
о чем в Едином государственном реестре недвижимости сделана запись №  
23:37:0107002:6357-23/228/2020-2 от 02.11.2020 г.

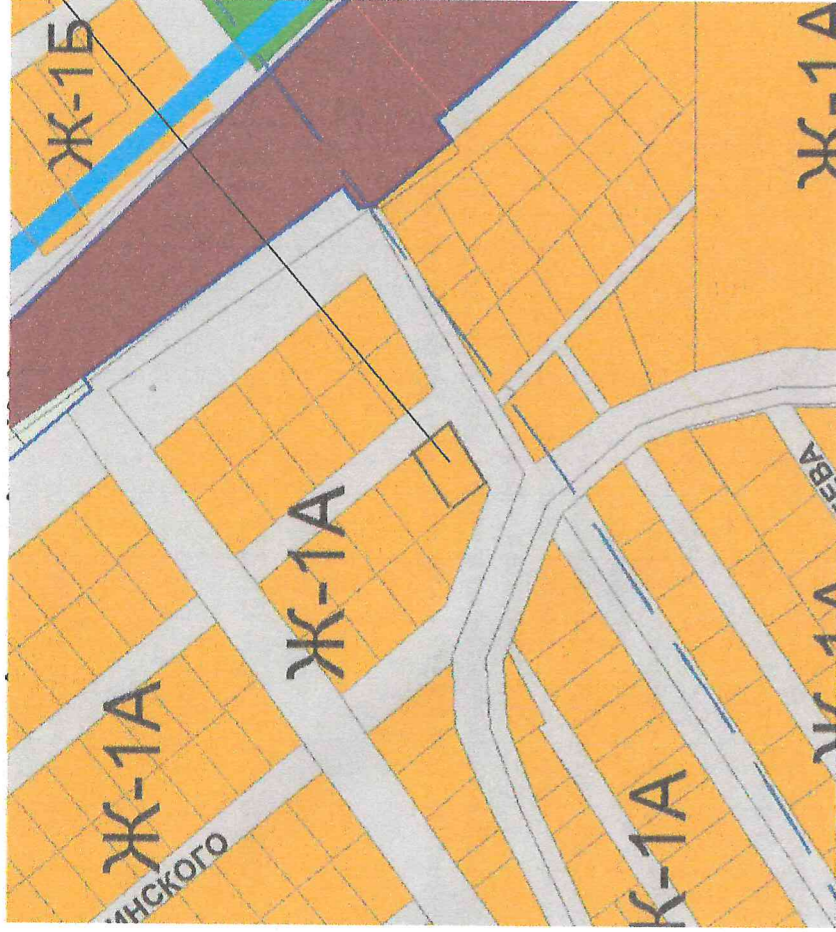
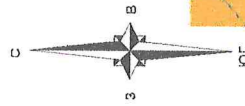


- Условные обозначения:**
- -красная линия
  - -граница земельного участка
  - - - - -парковочное место
- Экспликация:**
1. Проектируемый жилой дом
  2. Проектируемая автостоянка

Взам. инв. N											
Подп. и дата											
Инв. N подл.											
	Изм.	Коп.уч.	Лист	N док.	Подпись	Дата	<b>СХЕМА ПЛАНИРОВОЧНОЙ ОРГАНИЗАЦИИ ЗЕМЕЛЬНОГО УЧАСТКА</b>				
							Российская Федерация, Краснодарский край, г. Адыша, ул. Семёна Сенченко, 42				
							Масштаб	Лист	Листов		
							1:500	1	1		
	Ген.директор <b>Фатеева А.В.</b>						<b>ООО "ОРГА"</b>				



**МАТЕРИАЛ ЭКСПОЗИЦИИ ДЛЯ НАЗНАЧЕНИЯ ПУБЛИЧНЫХ СЛУШАНИЙ**  
 по предоставлению разрешения на условно разрешенный вид использования земельного участка  
 расположенного по адресу: г. Анапа, ул. Семена Сенченко, 42



Земельный участок  
с К/№ 23:37:01070025:6357



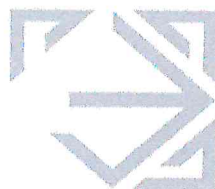
<b>ТЕХНИЧЕСКИЕ ХАРАКТЕРИСТИКИ ЗЕМЕЛЬНОГО УЧАСТКА</b>	
Наименование	Характеристика
Кадастровый номер земельного участка	23:37:0107002:6357
Площадь земельного участка	581 кв.м.
Категория земель	Земли населённых пунктов
Вид разрешенного использования	Индивидуальные жилищные строительство
Вид права	Собственность

Наименование вида	Ж-1А. Земля застройки индивидуальных жилищных домов
Условно разрешенные виды и параметры использования земельных участков и предельные параметры разрешенного строительства	Предельные размеры земельных участков и предельные параметры разрешенного строительства
Капитальный вид строительства	размер минимальной и максимальной площади земельного участка - по расчету/10000 кв.м
Магазины	минимальные отступы размещения объектов от границ участка - 3м; максимальная высота здания - 15м; максимальный процент застройки в границах земельного участка - 50%

Изм.	Колуч.	Лист	И дат.	Подпись	Дата
					04.22
Инженер			Маслова		
Ген. директор			Федорова		

Земельный участок с кадастровым номером 23:37:0107002:6357 по адресу: г. Анапа, ул. Семёна Сенченко, 42	
Стелла	Лист
Материал для экспозиции	
ЮЦ "ЭКСПЕРТ ГРУПП"	

Взам. инв. № \_\_\_\_\_  
Лист № \_\_\_\_\_



**ЭКСПЕРТ ГРУПП**  
ЮРИДИЧЕСКИЙ ЦЕНТР

ЮРИДИЧЕСКИЙ ЦЕНТР «ЭКСПЕРТ ГРУПП»  
Общество с ограниченной ответственностью  
ИНН / ОГРН 2301097776 / 1182375074320  
353440, г-к Анапа, ул. Краснодарская, 44  
т. 8 (933) 666 66 99

**ПРОЕКТНАЯ ДОКУМЕНТАЦИЯ**  
Архитектурные и конструктивные решения

12-21/П-1-АР

Объект некапитального строительства  
"Магазин"  
Краснодарский край,  
г. Анапа, ул. Семена Сенченко, 42

Директор

Разработал



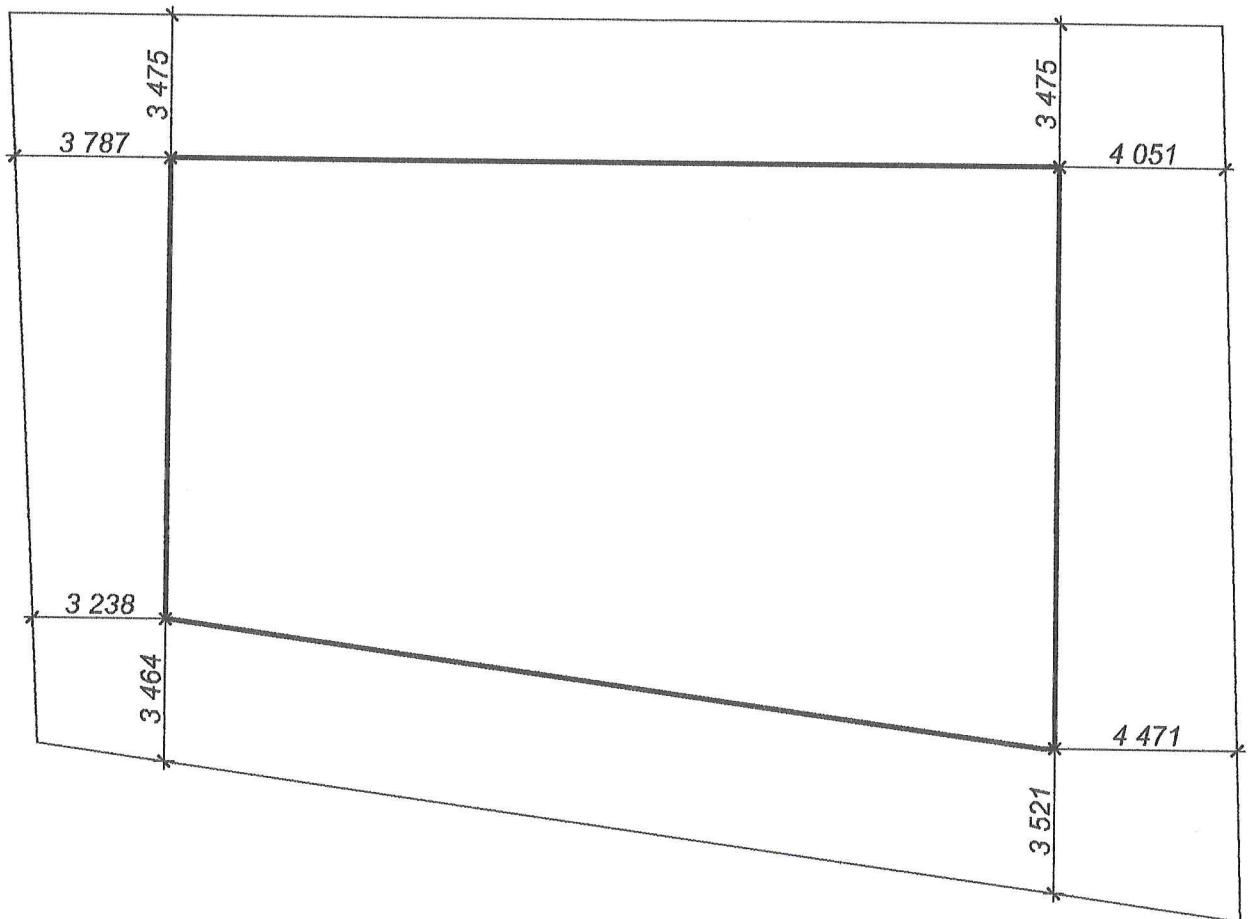
Фатеева А.В.

Немец А.А.

г.-к. Анапа

2021



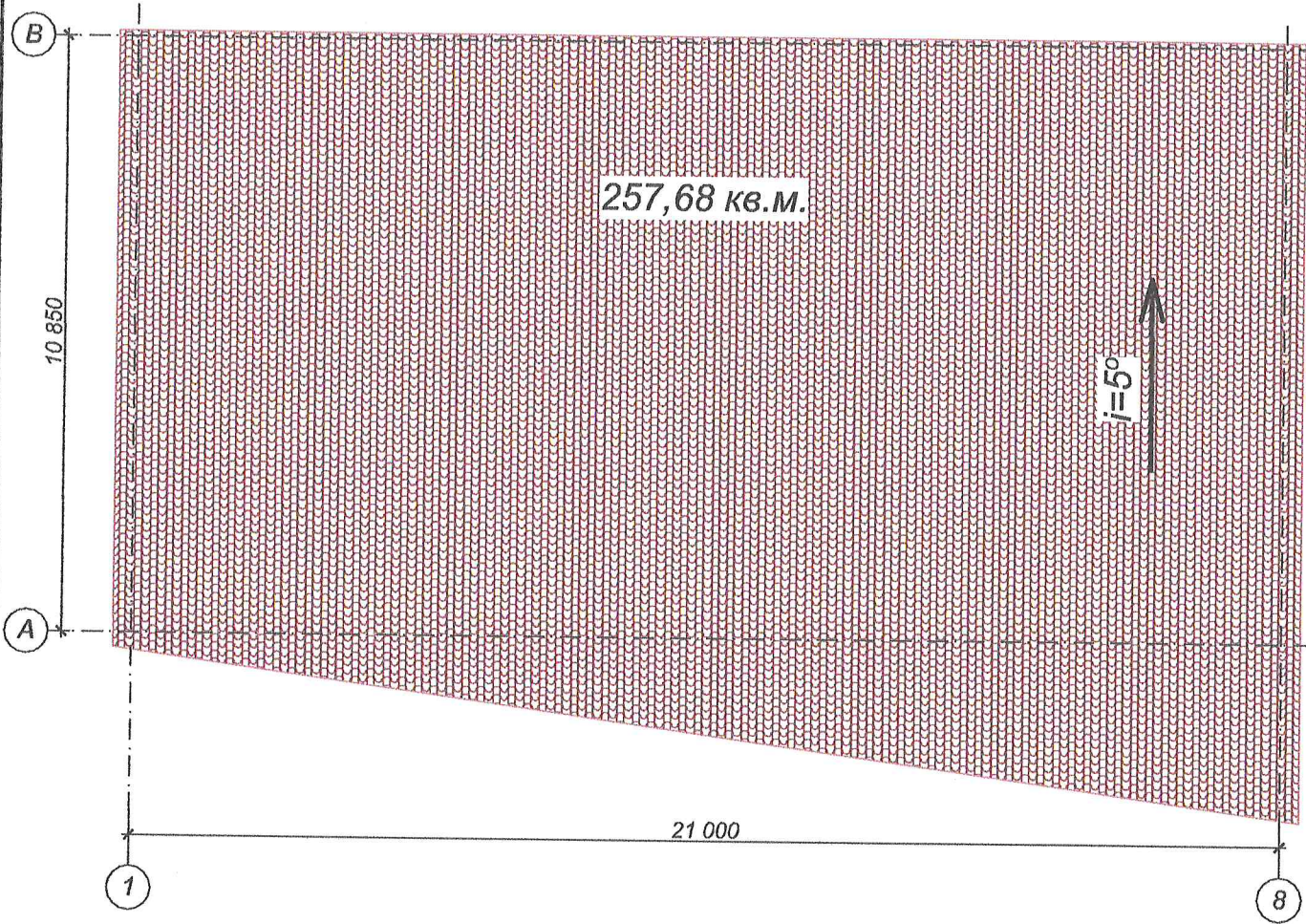


				12-21/П-1-АР			
				Объект некапитального строительства "Магазин" Краснодарский край, г. Анапа, ул. Семена Сенченко, 42			
Изм.	Колуч.	Лист	№Док.	Подп.	Фамилия	Имя	Отчество
Разработал		Немец А.А.		2021	Немец	Александр	Александрович
Директор		Фатеева А.В.			Фатеева	Анна	Владимировна
Архитектурные решения"						Стадия	Лист
						АР	
						ООО Юридический центр «ЭКСПЕРТ ГРУПП» т. 8 (933) 666 66 99	





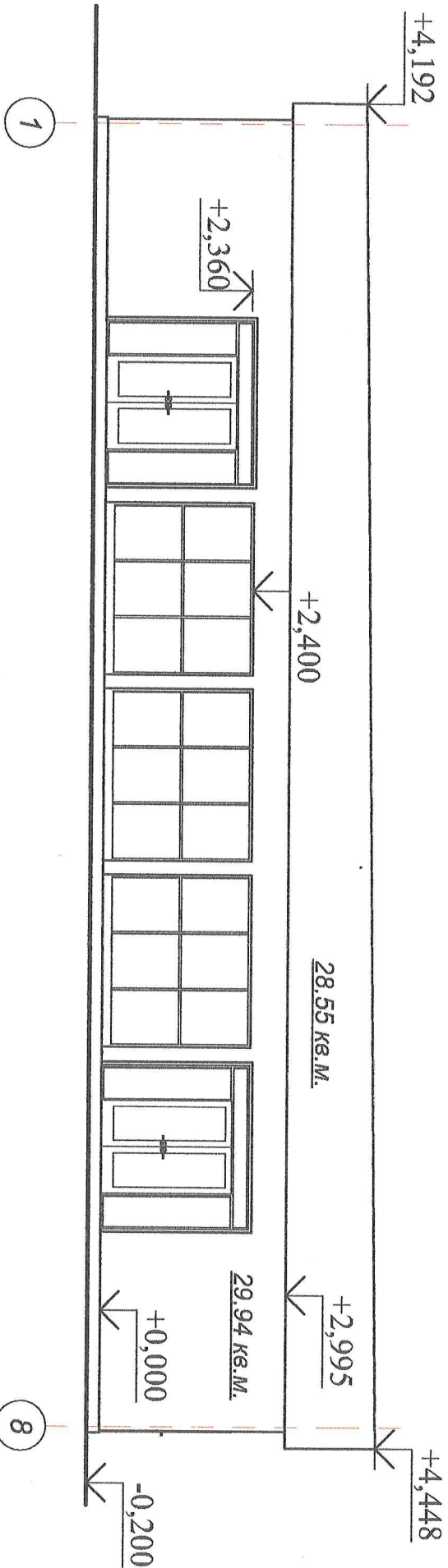
# План кровли



						12-21/П-1-АР			
						Объект некапитального строительства "Магазин"			
						Краснодарский край, г. Анапа, ул. Семена Сенченко, 42			
Изм.	Колуч.	Лист	№Док.	Подп.	Дата	<b>ЭКСПЕРТ ГРУПП</b> "Архитектурные решения"	Стадия	Лист	Листов
Разработал	Немец А.А.				2021		АР		
Директор	Фатеева А.В.								
						ООО Юридический центр «ЭКСПЕРТ ГРУПП» г. 8 (933) 666 66 99			



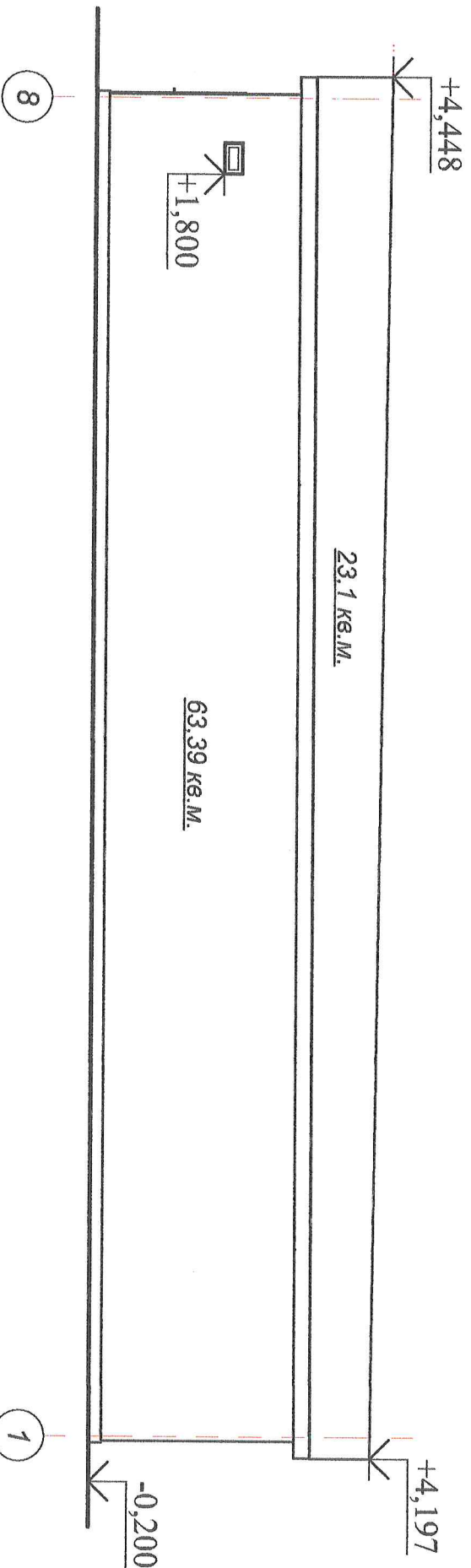
# Фасад 1-8



12-21/П-1-АР				
Объект некапитального строительства "Магазин"				
Краснодарский край, г. Анапа, ул. Семена Сенченко, 42				
Изм.	Кол.уч.	Лист	Кол.лист	Лист
Разработал	Неметца А.			
Директор	Фатеев А.В.			
"Архитектурные решения"				
АР				
ООО Юридический центр «ЭКСПЕРТ ГРУПП»				
г. 8 (933) 666 66 99				



# Фасад 8-1

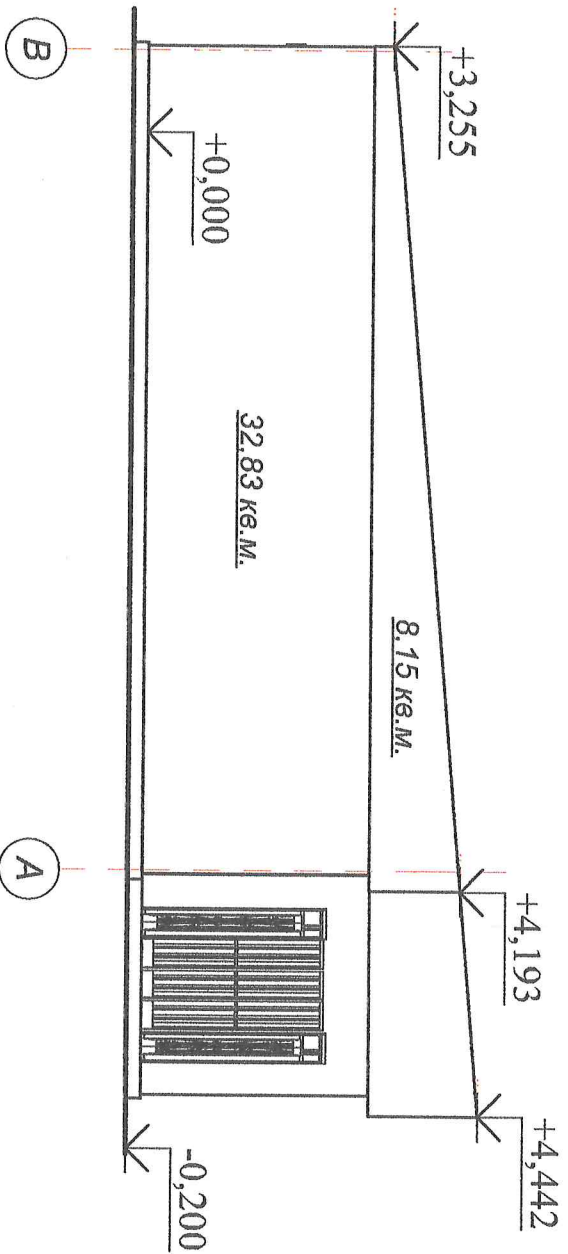


12-21/П-1-АР			
Объект некапитального строительства "Магазин"			
Краснодарский край, г. Анапа, ул. Семена Сенченко, 42			
Изм.	Колуч.	Лист	Масштаб
Разработал	Немец А.А.	Лист	Масштаб
Директор	Фатеева А.В.	Лист	Масштаб
"Архитектурные решения"		Стадия	Лист
		АР	Листов



ООО Юрилический центр  
«ЭКСПЕРТ ГРУПП»  
т. 8 (933) 666 66 99

# Фасад В-А

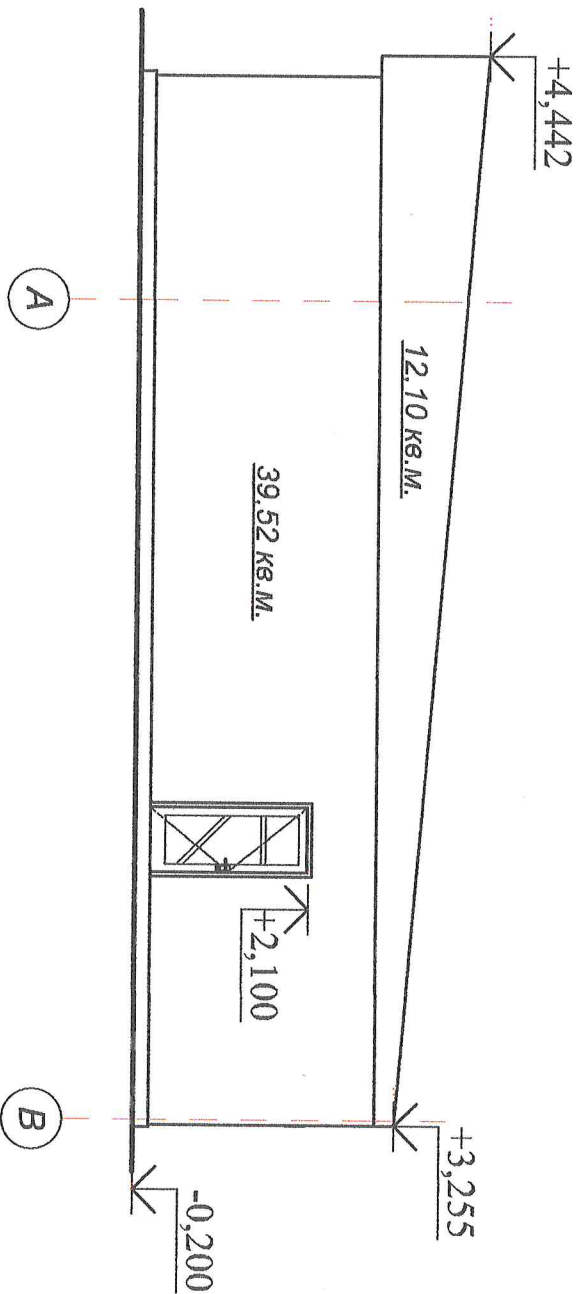


12-21/П-1-АР		
Объект некапитального строительства "Магазин"		
Краснодарский край, г. Анапа, ул. Семена Сенченко, 42		
"Архитектурные решения"		
Изм.	Колуч.	
Разработал	Лист	Дата
Директор	Фатеев А.В.	2024
Стандия	Лист	Листов
АР		



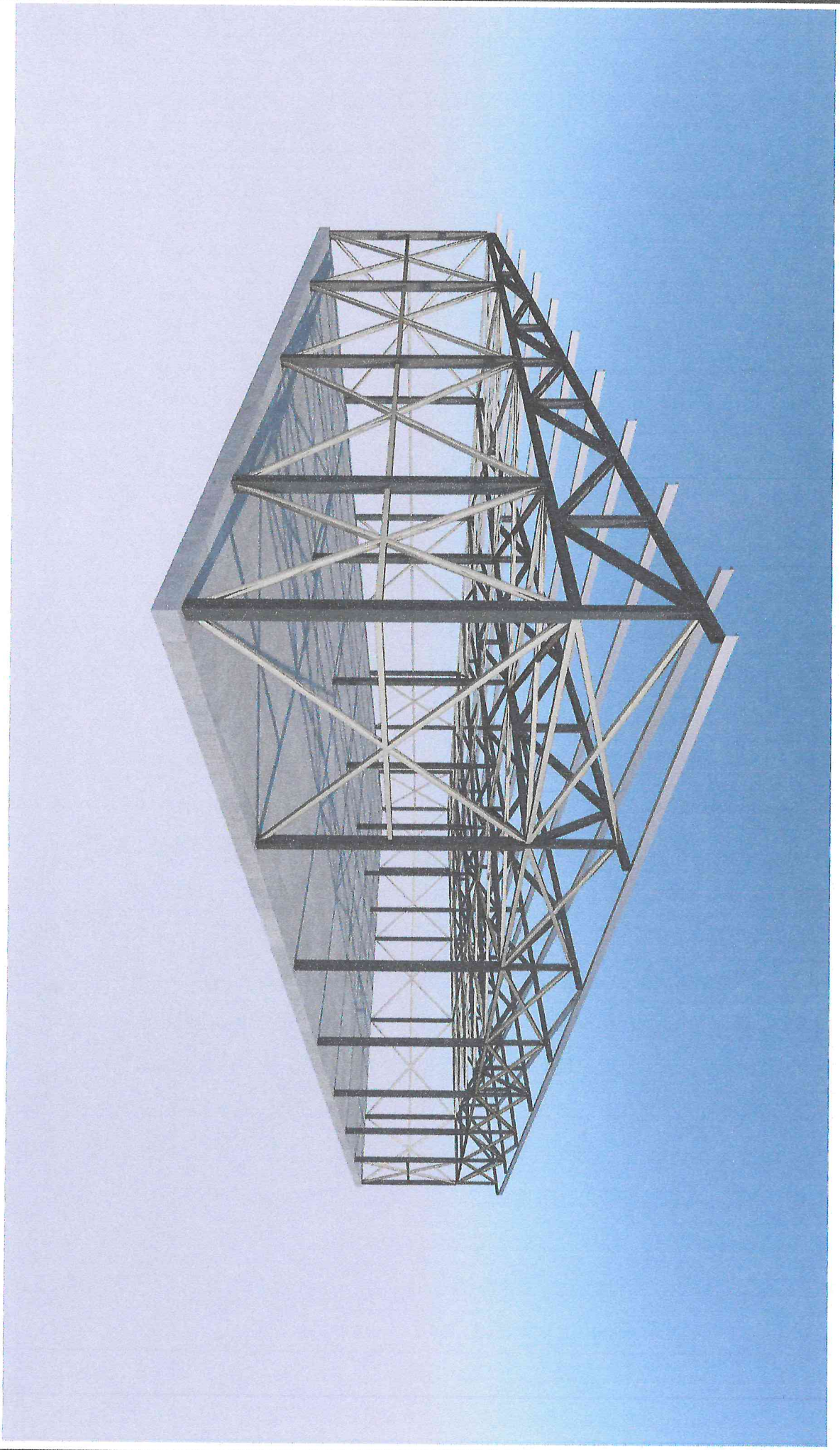
ООО Юридический центр  
«ЭКСПЕРТ ГРУПП»  
т. 8 (933) 666 66 99

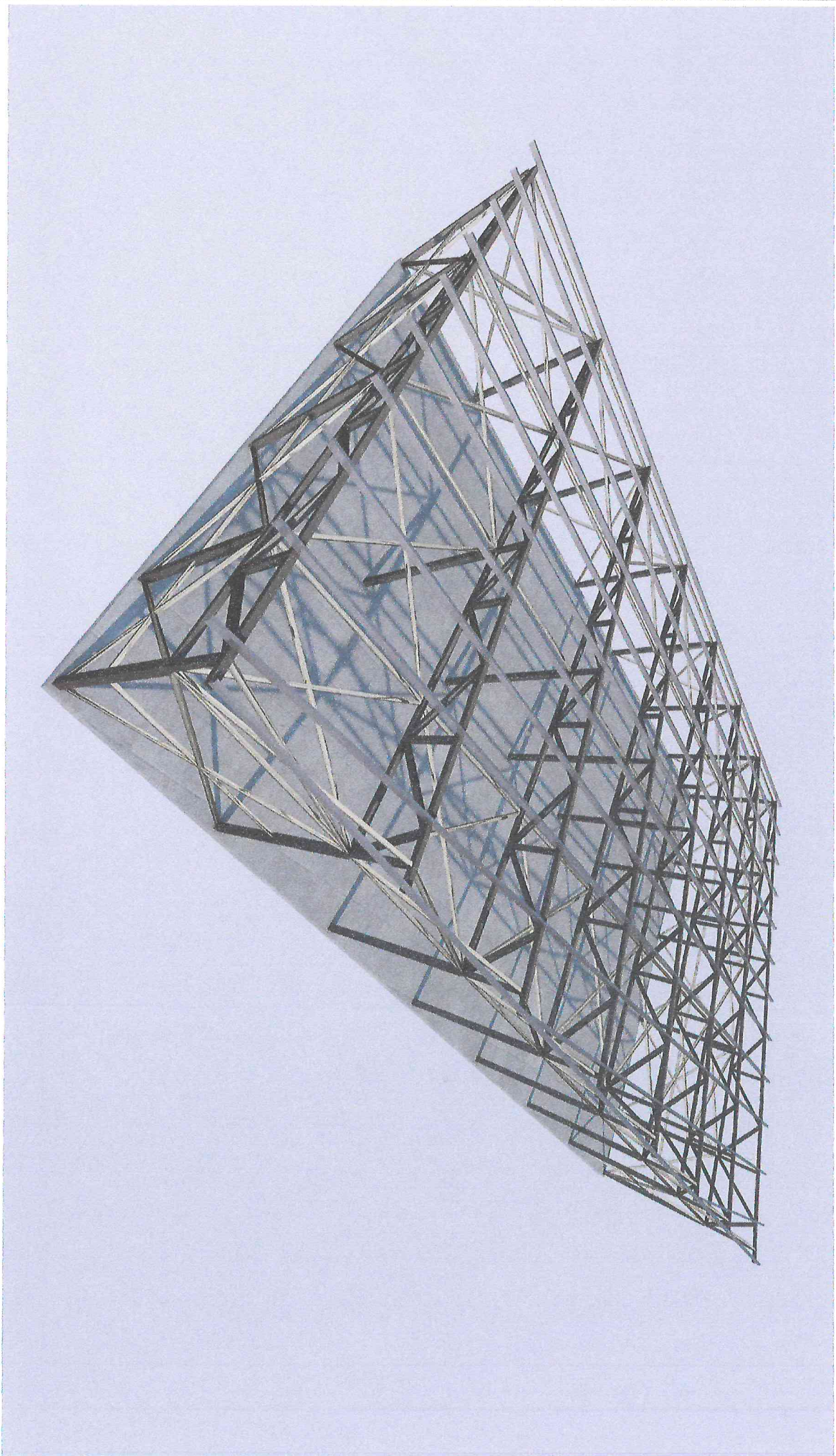
# Фасад А-В

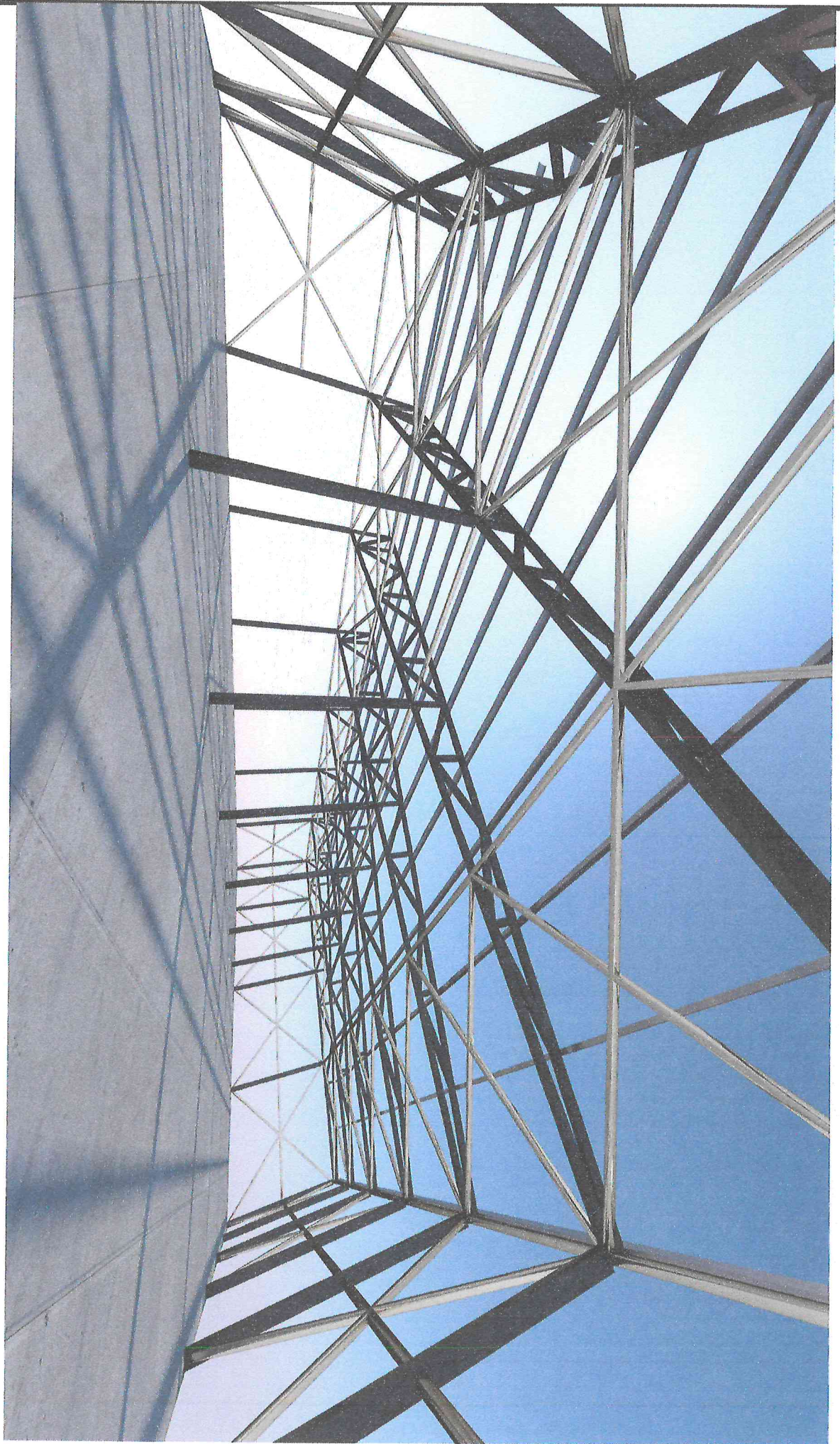


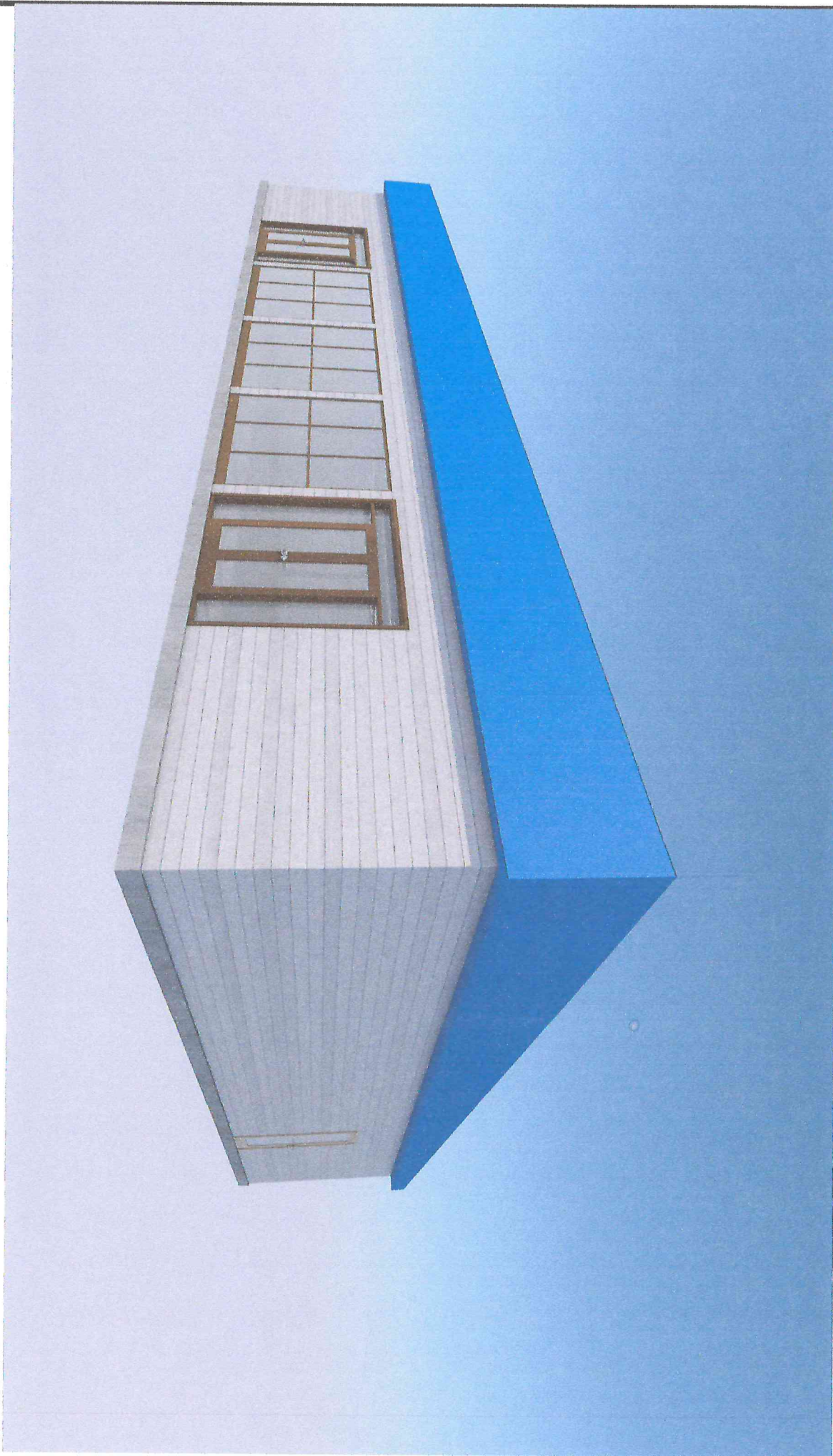
12-21/П-1-АР			
Объект некапитального строительства "Магазин"			
Краснодарский край, г. Анапа, ул. Семена Сенченко, 42			
Изм.		Кол-во	Лист
Разработал		Николаев А.А.	1 из 1
Директор		Филиппов А.В.	1 из 1
"Архитектурные решения"		Страница	Лист
		АР	
ООО Юридический центр «ЭКСПЕРТ ГРУПП» г. 8 (933) 666 66 99			













**Общие данные**

Данный проект выполнен для следующих условий:

- климатический район - IIIБ подрайон;
- ветровой район - V, тип местности - А;
- нормативный скоростной напор ветра - 60 кг/м2;
- сейсмичность района - 8 баллов;
- расчетная зимняя температура наружного воздуха -14 С°;
- нормативная снеговая нагрузка - 1,0 кПа.

Перечень видов работ, для которых необходимо составление Актов освидетельствования скрытых работ согласно СНИП 1.01.01-86.

1. Сварочные работы каркаса.
2. Бетонные и железобетонные работы

**КОНСТРУКТИВНЫЕ РЕШЕНИЯ**

Здание - одноэтажные, из быстровозводимого металлического каркаса, состоящий из металлических стоек, балок и связей. Каркас монтируется к существующему фундаменту анкерами.

Конструкции каркаса - из металлического квадратного профиля, имеющие горизонтальные и вертикальные связи.

Фермы -из металлического квадратного профиля.

прогоны по фермам -из металлического швеллера.

Кровля- скатная, неэксплуатируемая, по металлическим фермам.

Покрытие кровли и ограждение наружных стен из сэндвич- панелей толщиной 100 мм.

Материал металлоконструкций принят в зависимости от группы конструкций и климатического района строительства, СП 16.13330.2017 и приведен в технической спецификации стали. Стойки запроектированы из стали марки С245, для остальных элементов -С235.

Для изготовления малонагруженных и вспомогательных сварных конструкций применяется сталь марки С235 по ГОСТ 27772-88.

Сварку производить электродами типа Э-42а по ГОСТ 9467-75, либо аналог.

Качество материалов конструкций и работ должны соответствовать требованиям СП 70.13330.2012 "Несущие и ограждающие конструкции". При производстве работ выполнять требования СП 16.13330.2017 "Стальные конструкции", СП 12-135-2003 "Безопасность труда в строительстве".

Перед изготовлением конструкций все исходные материалы следует проверять на отсутствие расслоя, трещин и других дефектов, способных вызвать трещины или расслоение металла, после выполнения сварочных работ.

Качество лакокрасочного покрытия должно соответствовать IV классу по ГОСТ 9.032-74. Контроль качества антикоррозийных работ выполняется по СП 72.13330.2016.

Антикоррозионная защита металлоконструкций - окраска двумя слоями эмали ПФ 115 по ГОСТ 6465-76 по слою грунтовки ГФ 021 по ГОСТ 25129-82.

Места поврежденный защитного покрытия в процессе транспортирования, хранения, монтажа восстановить.

Степень очистки поверхности несущих стальных конструкций от окислов (окалины, ржавчины, шлаковых включений) перед нанесением защитных покрытий по ГОСТ 9.402-80\*.

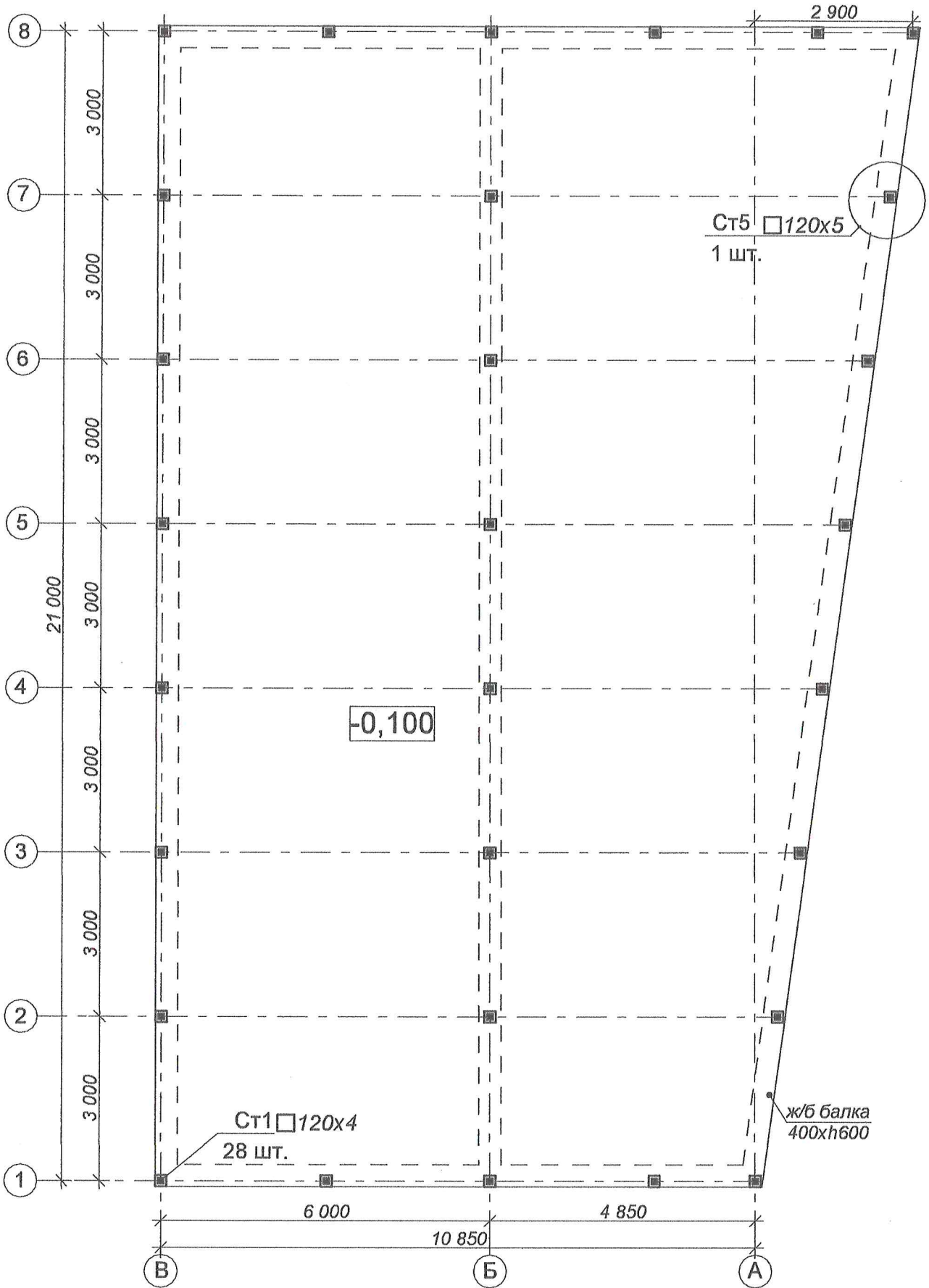
12-21/П-1-ПЗ



Изм.	К-во	Лист	Подок	Подпись	Дата	Стадия	Лист	Листов
				Директор	Фатеева	П		
				Исполн.	Ольховский			
Общие данные						ООО Юридический центр "ЭКСПЕРТГРУПП" т. 8(933)6666699		

Замшел илив. N  
Подпись и дата

Схема расположения вертикальных стоек каркаса на отм. -0,100.



Знаменитый N

Подпись и дата

Исполн. N

12-21/П-1-ПЗ

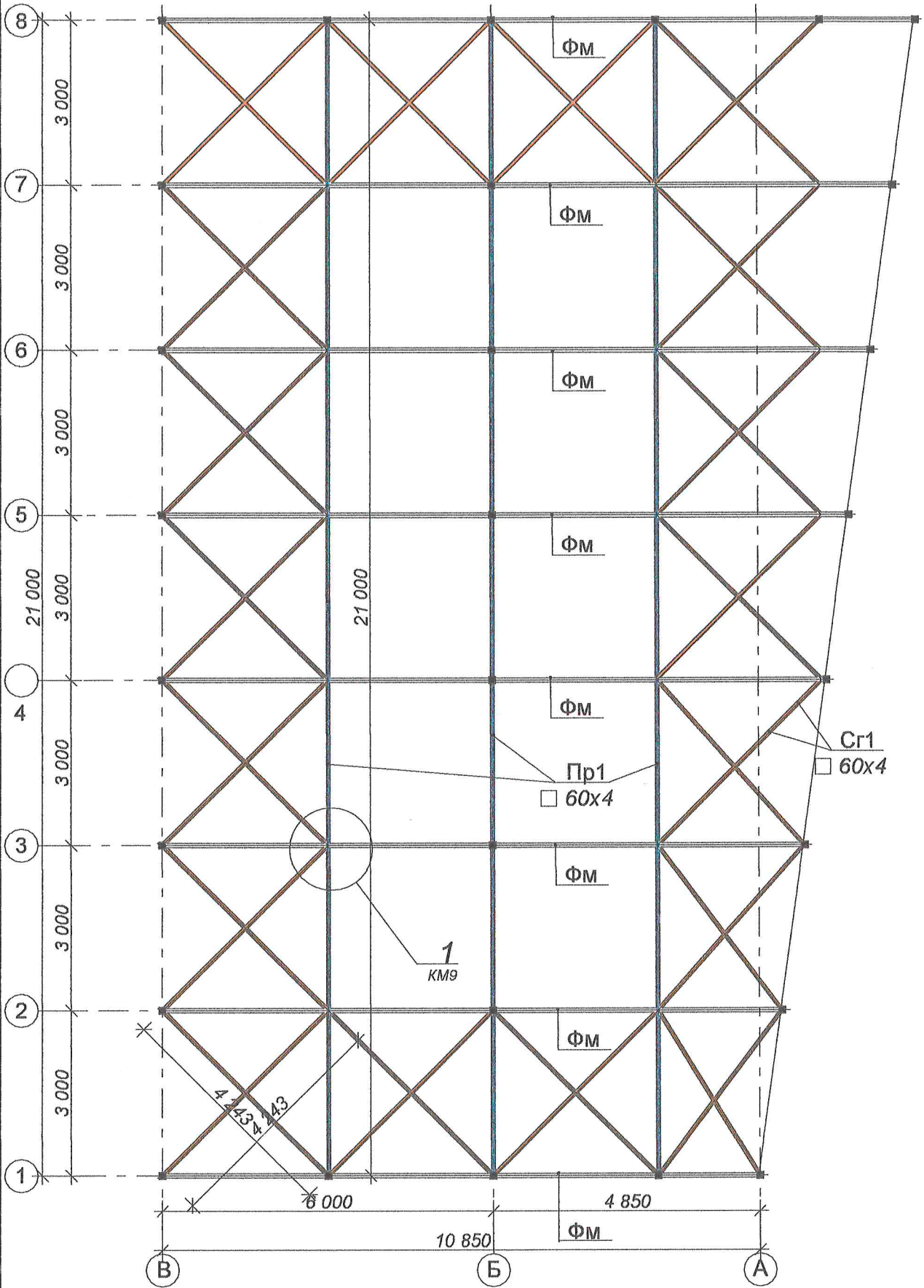
Изм.	К-во	Лист	Недок	Подпись	Дата	Стадия	Лист	Листов
						П		
Директор		Фатеева				ООО Юридический центр "ЭКСПЕРТГРУПП" т. 8(933)6666699		
Исполн.		Ольховский				Схема расположения вертикальных стоек каркаса на отм. -0,100.		



Объект некапитального строительства "Магазин"  
Краснодарский край, г. Анапа, ул. Семена Санченко, 42

Схема расположения вертикальных стоек каркаса на отм. -0,100.

Схема расположения ферм, горизонтальных связей каркаса и прогонов по нижнему поясу ферм



Знамен иль. N

Подпись и дата

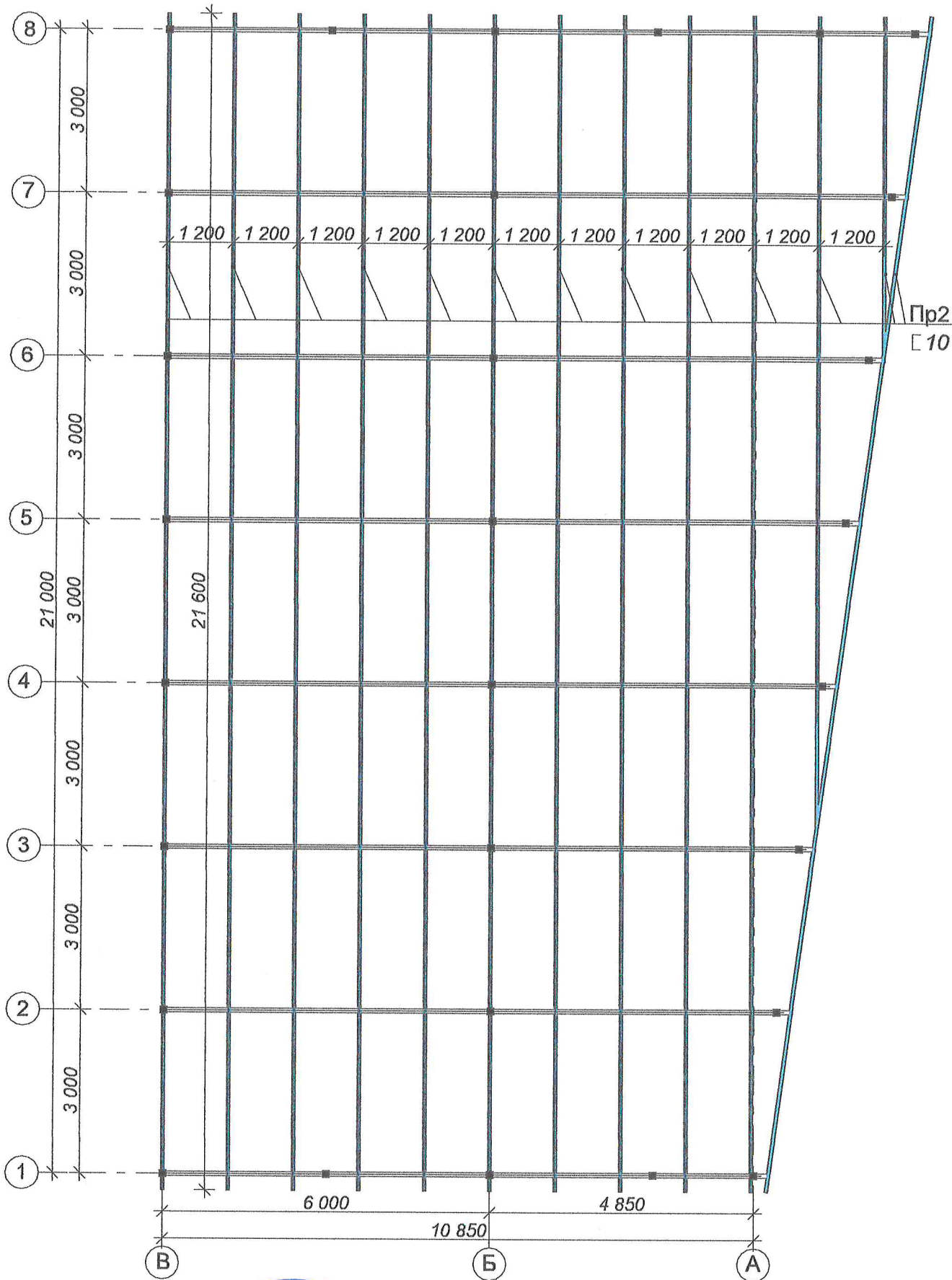
Иль. N

12-21/П-1-КМ

Изм.	К-во	Лист	Недок	Подпись	Дата	Объект	Стадия	Лист	Листов
						12-21/П-1-КМ			
						Объект некапитального строительства "Магазин"			
						Краснодарский край, г. Анапа, ул. Семена Санченко, 42	П		
Директор		Фатеева				Схема расположения ферм, горизонтальных связей каркаса и прогонов по нижнему поясу ферм			
Исполн.		Ольховский							
							ООО Юридический центр "ЭКСПЕРТГРУПП" т. 8(933)6666699		



Схема расположения прогонов по верхнему поясу ферм



Замест. иль. N  
и Дата

12-21/П-1-КМ

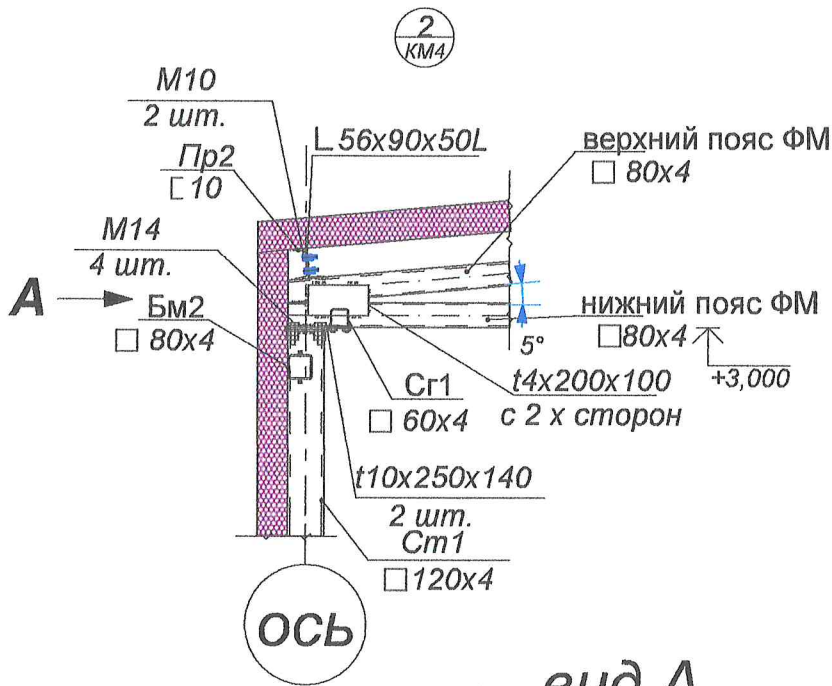
Изм.	К-во	Лист	Подок	Подпись	Дата	Стадия	Лист	Листов
						П		
Директор		Фатеева						
Исполн.		Ольховский						



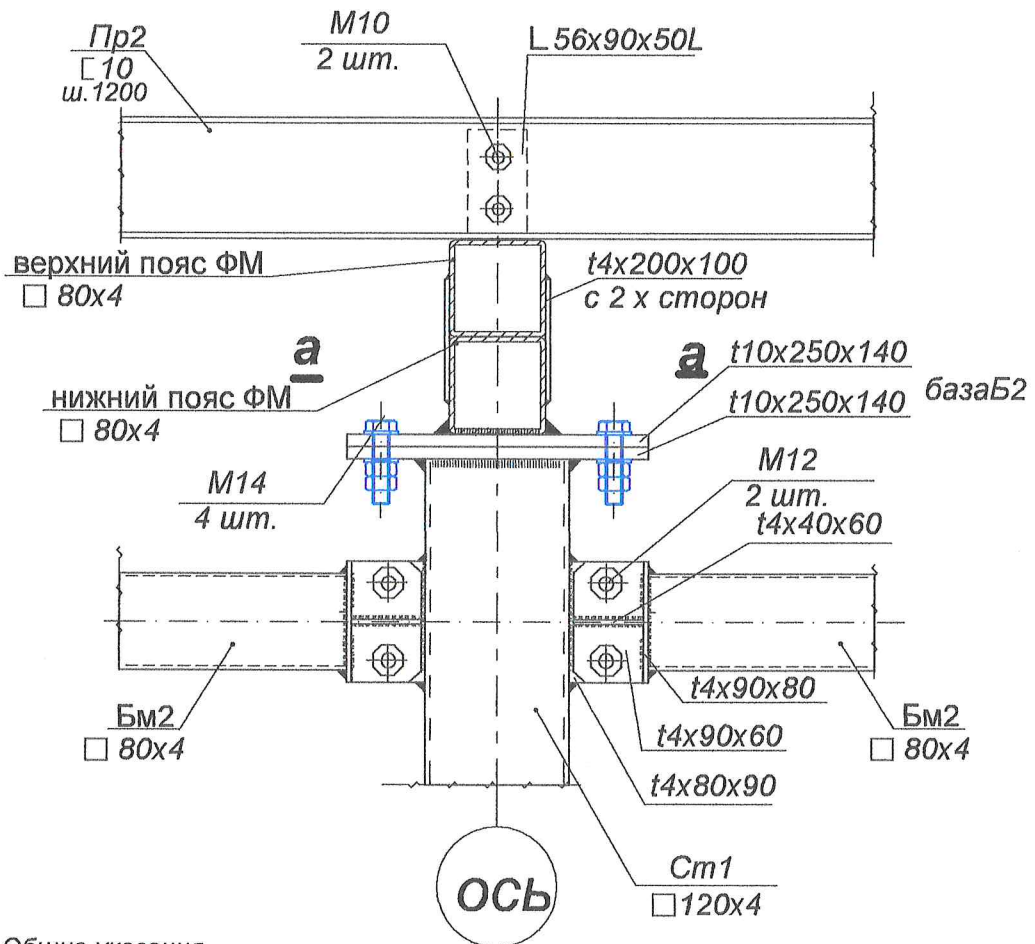
Объект некапитального строительства "Магазин"  
Краснодарский край, г. Анапа, ул. Семена Санченко, 42

Схема расположения прогонов по верхнему поясу ферм

ООО Юридический центр "ЭКСПЕРТГРУПП"  
т. 8(933)6666699



вид А



Общие указания

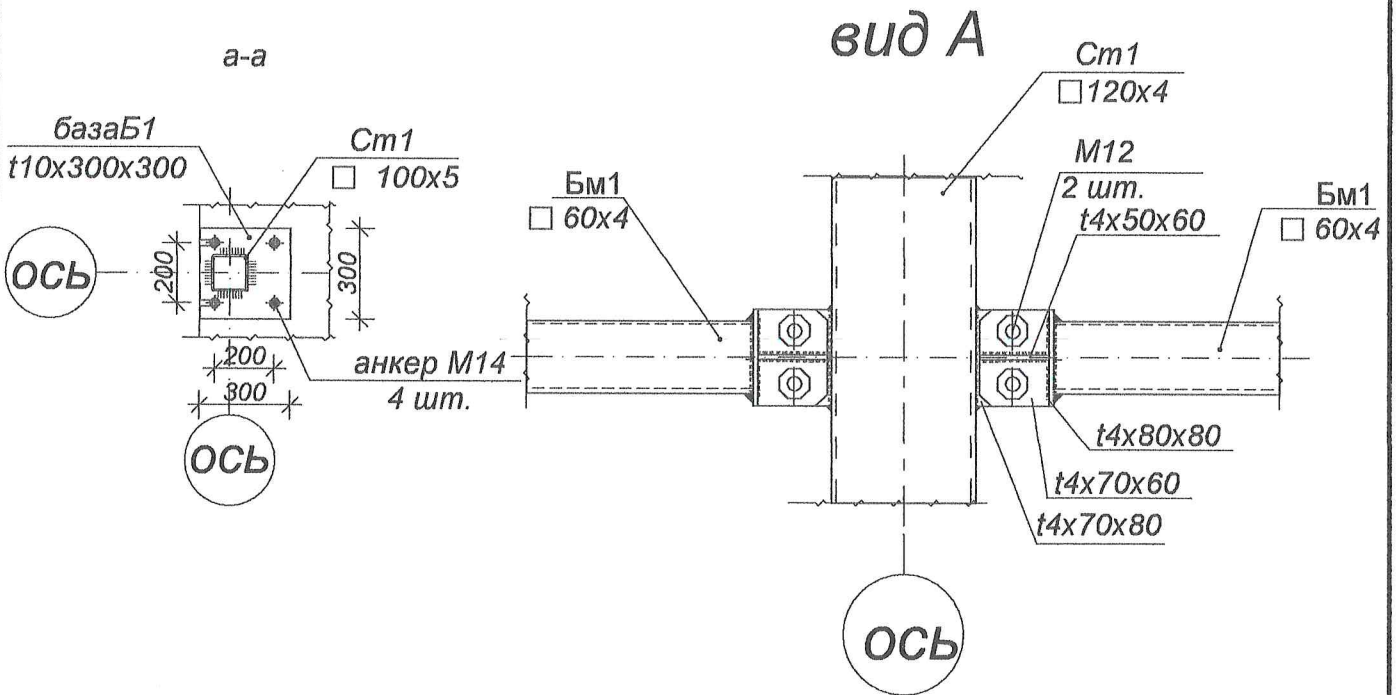
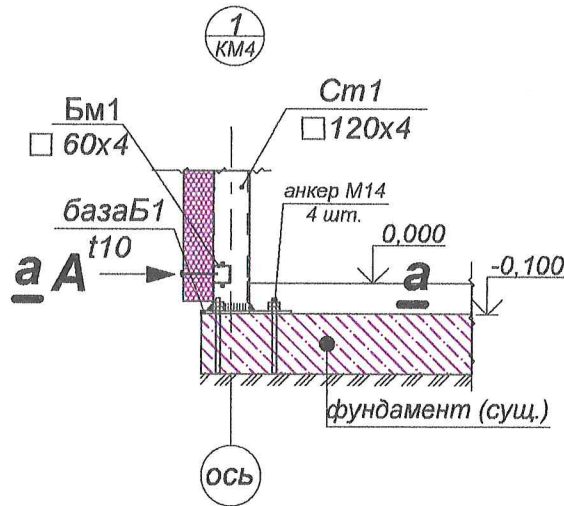
1. Сварку производить электродами типа Э-42а по ГОСТ 9467-75, либо аналог.
2. Размеры элементов конструкций уточняются по месту.
3. Сварные соединения выполнять по ГОСТ 5264-80 по линиям соприкосновения деталей. Катет шва равен наименьшей из толщин свариваемых деталей.
4. Крепление балок к стойкам, показано условно, возможно применение сварки.



12-21/П-1-КМ

Изм.	К-во	Лист	Подок	Подпись	Дата	Стадия	Лист	Листов
						П		
Директор		Фатеева				ООО Юридический центр "ЭКСПЕРТГРУПП" т. 8(933)666699		
Исполн.		Ольховский				Узел2		

Замел иль. N  
Подпись и дата  
Иль. N



**Общие указания**

1. Сварку производить электродами типа Э-42а по ГОСТ 9467-75, либо аналог.
2. Размеры элементов конструкций уточняются по месту.
3. Сварные соединения выполнять по ГОСТ 5264-80 по линиям соприкосновения деталей. Катет шва равен наименьшей из толщин свариваемых деталей.
4. Крепление балок Бм1, Бм 2 к стойкам, показано условно, возможно применение сварки.

12-21/П-1-КМ

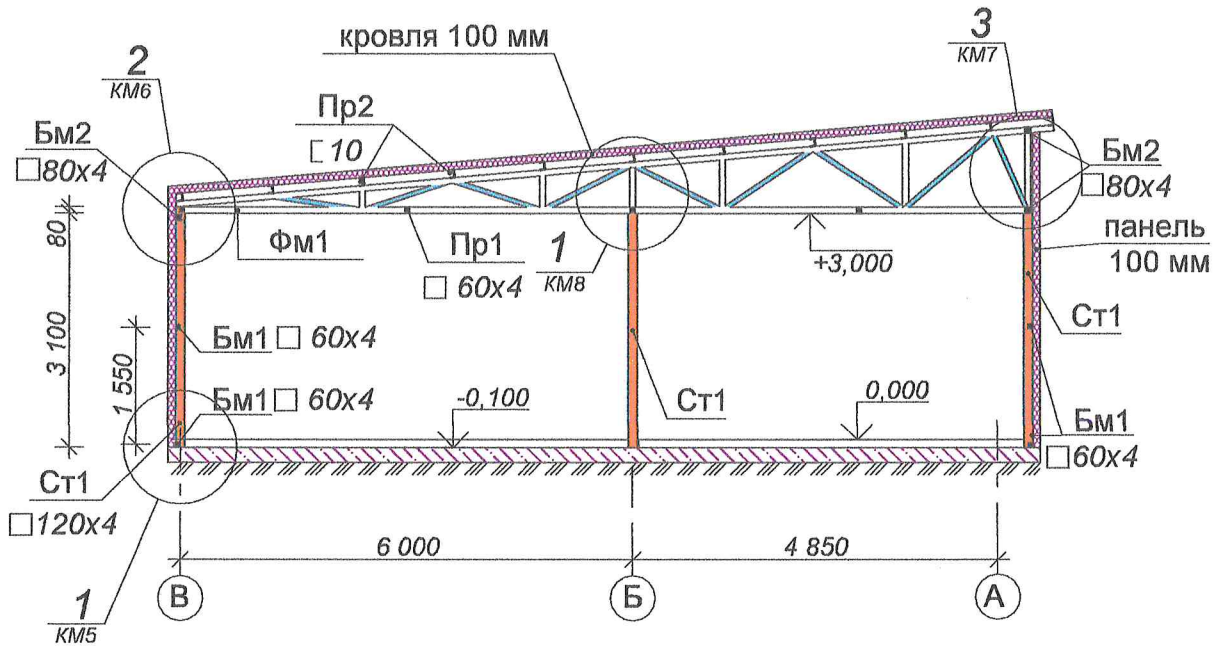
Изм.	К-во	Лист	Чедок	Подпись	Дата	Стадия	Лист	Листов
						П		
Директор		Фатеева				ООО Юридический центр "ЭКСПЕРТГРУПП"		
Исполн.		Ольховский			Узел1	т. 8(933)6666699		

Заместитель и.д.д.т. и.д.д.т.

и.д.д.т. и.д.д.т.



### Конструкции по оси 2



#### Общие указания

1. Сварку производят электродами типа Э-42а по ГОСТ 9467-75, либо аналог.
2. Размеры элементов конструкций уточняются по месту.
3. Сварные соединения выполнять по ГОСТ 5264-80 по линиям соприкосновения деталей. Катет шва равен наименьшей из толщин свариваемых деталей.

12-21/П-1-КМ

Изм.	К-во	Лист	Подок	Подпись	Дата	Объект некапитального строительства "Магазин"	Стадия	Лист	Листов
						Краснодарский край, г. Анапа, ул. Семена Санченко, 42	П		
Директор		Фатеева							
Исполн.		Ольховский							
Конструкции по оси 2							ООО Юридический центр "ЭКСПЕРТГРУПП" т. 8(933)6666699		

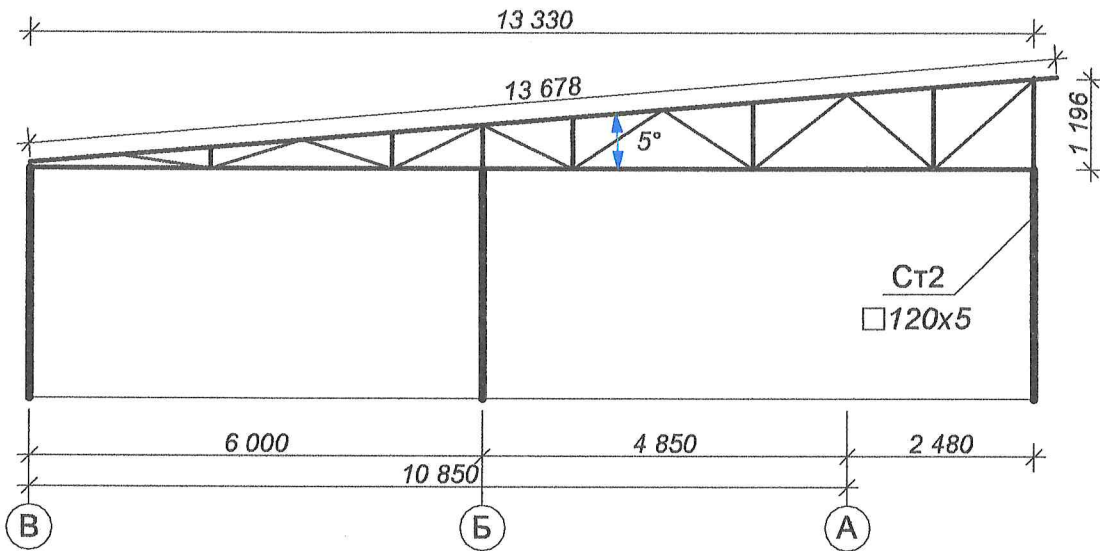


Заместитель инв. Н

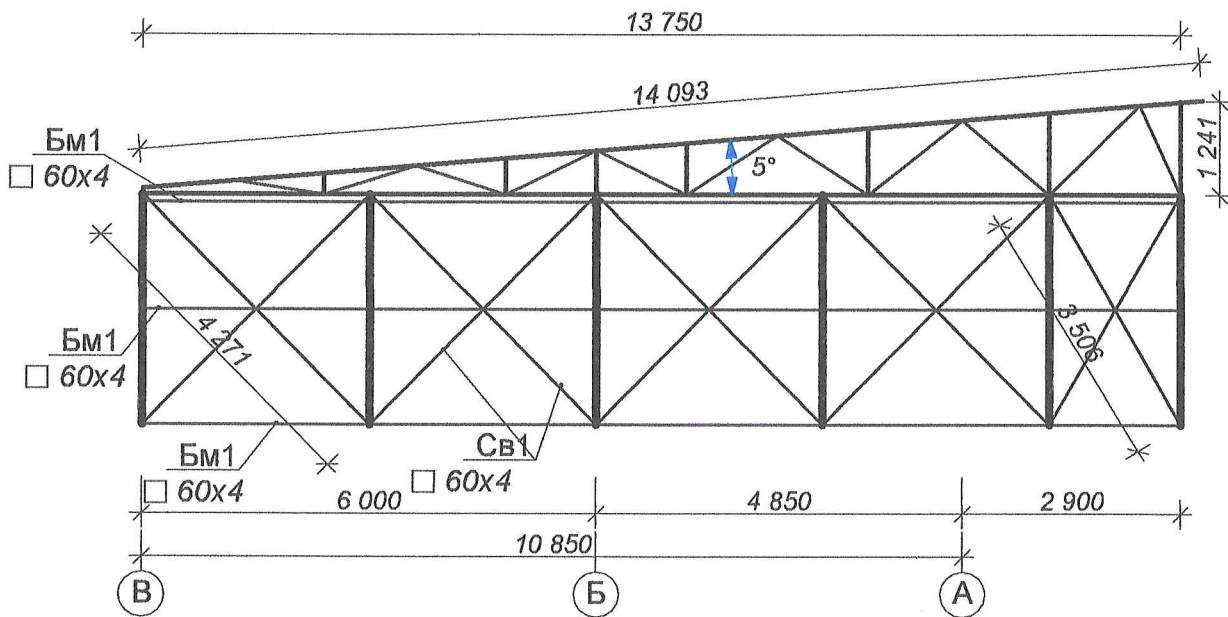
Подпись и дата

Инв. Н

Геометрическая схема ось 7



Геометрическая схема ось 8



Имя, И.И.Ф. Подпись и дата

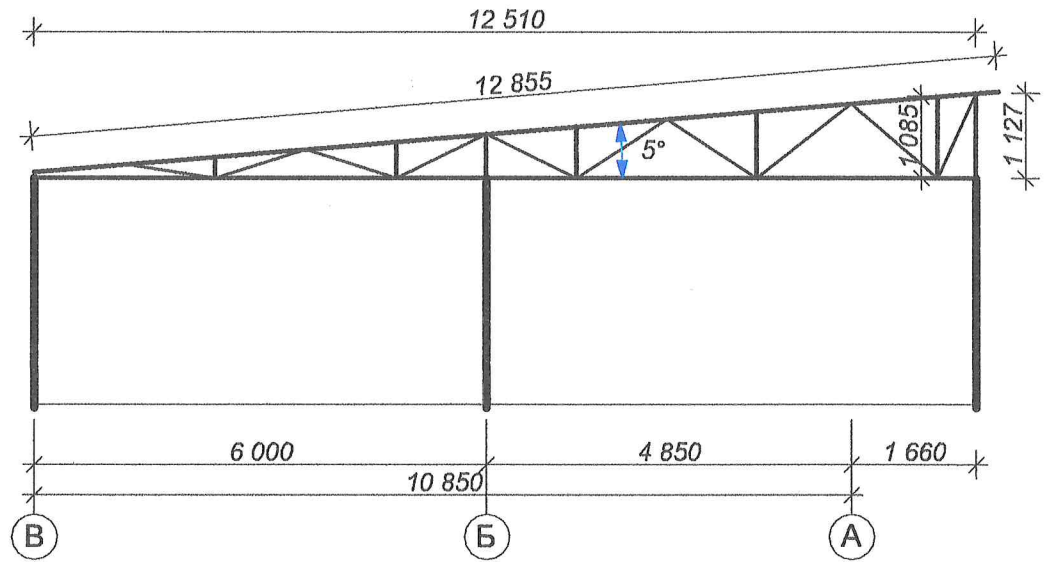
12-21/П-1-КМ

Изм.	К-во	Лист	Недок	Подпись	Дата	Стадия	Лист	Листов
						П		
Директор		Фатеева				ООО Юридический центр "ЭКСПЕРТГРУПП" г. 8(933)666699		
Исполн.		Ольховский				Геометрическая схема ось 7, ось 8		

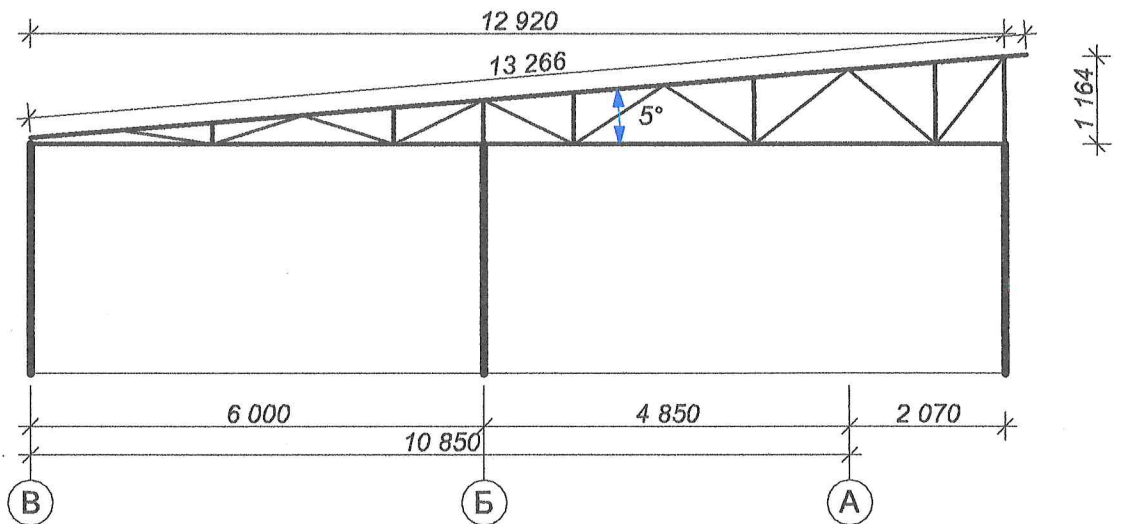




Геометрическая схема ось 5



Геометрическая схема ось 6



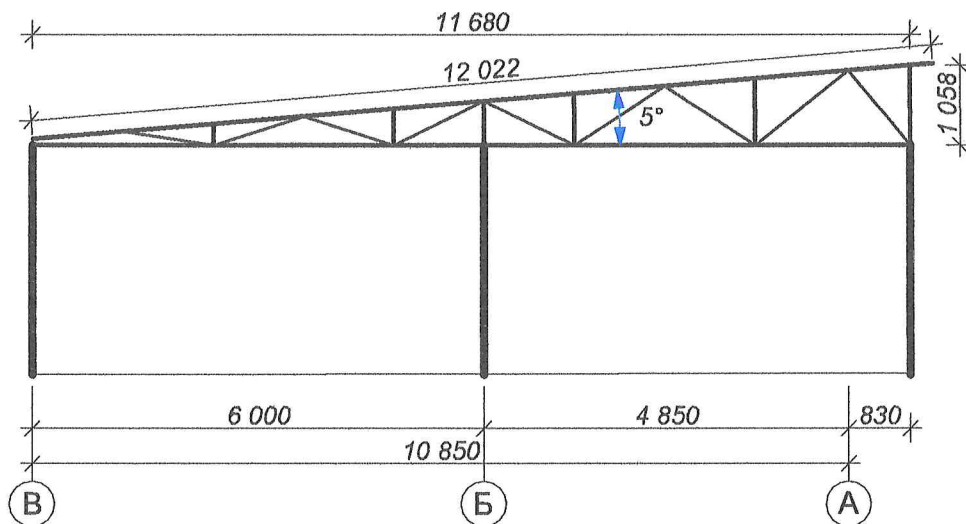
№ п/п, № листа, № документа, дата, подпись и дата

				12-21/П-1-КМ				
Изм.	К-во	Лист	№ док.	Подпись	Дата	Стадия	Лист	Листов
				<i>Эксперт Групп</i>		П		
Объект некапитального строительства "Магазин" Краснодарский край, г. Анапа, ул. Семена Санченко, 42						ООО Юридический центр "ЭКСПЕРТГРУПП" т. 8(933)6666699		
Исполн. Ольховский				Геометрическая схема ось 5, ось 6				

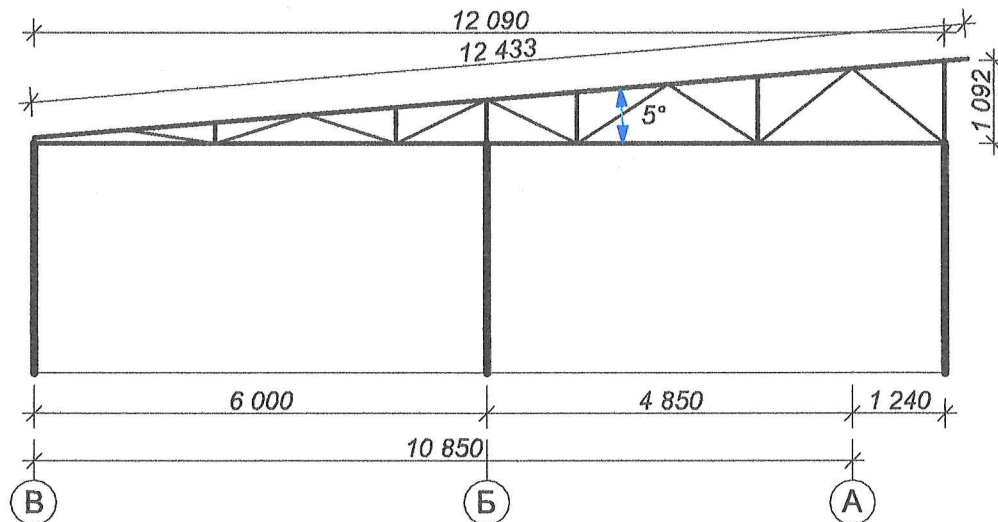


Геометрическая схема ось 3

пояса  $10.9+11.2+11.3+11.6+11.7+12.1+12.1+12.5+12.6+12.9+13+13.3+13.4+13.7+13.8+14.1 = 200.2$



Геометрическая схема ось 4



Взамен иль. N

Подпись и дата

Иль. N подд.

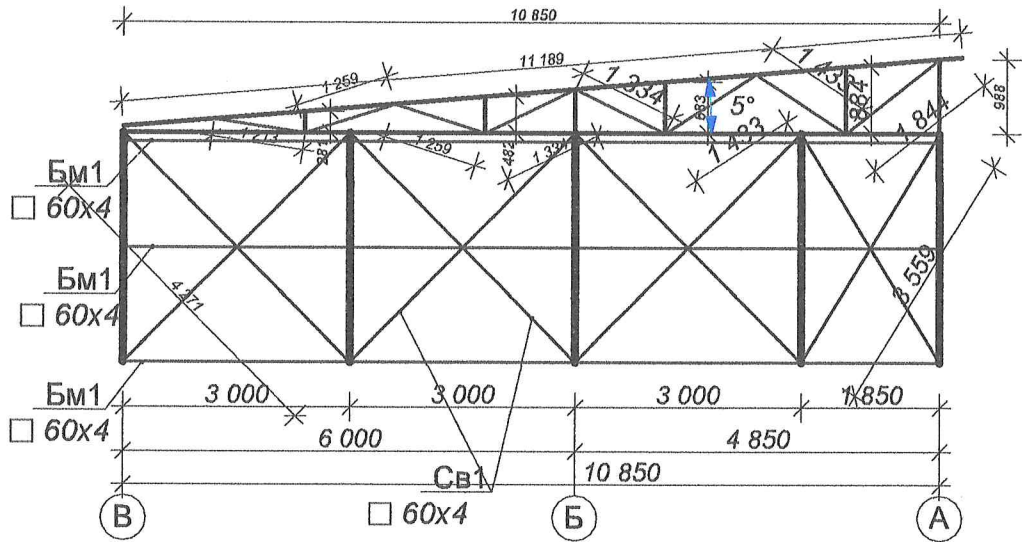
12-21/П-1-КМ

Изм.	К-во	Лист	№ док	Подпись	Дата	Стадия	Лист	Листов
						П		
Директор		Фатеева				ООО Юридический центр "ЭКСПЕРТГРУПП" т. 8(933)6666699		
Исполн.		Ольховский				Геометрическая схема ось 3, ось 4		

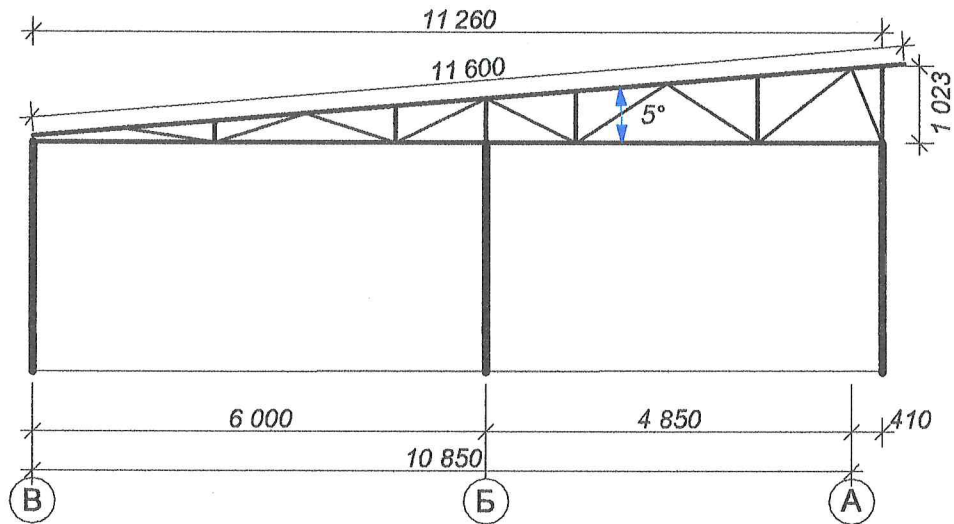


Объект некапитального строительства "Магазин"  
Краснодарский край, г. Анапа, ул. Семена Санченко, 42

Геометрическая схема ось 1



Геометрическая схема ось 2



измен. № N

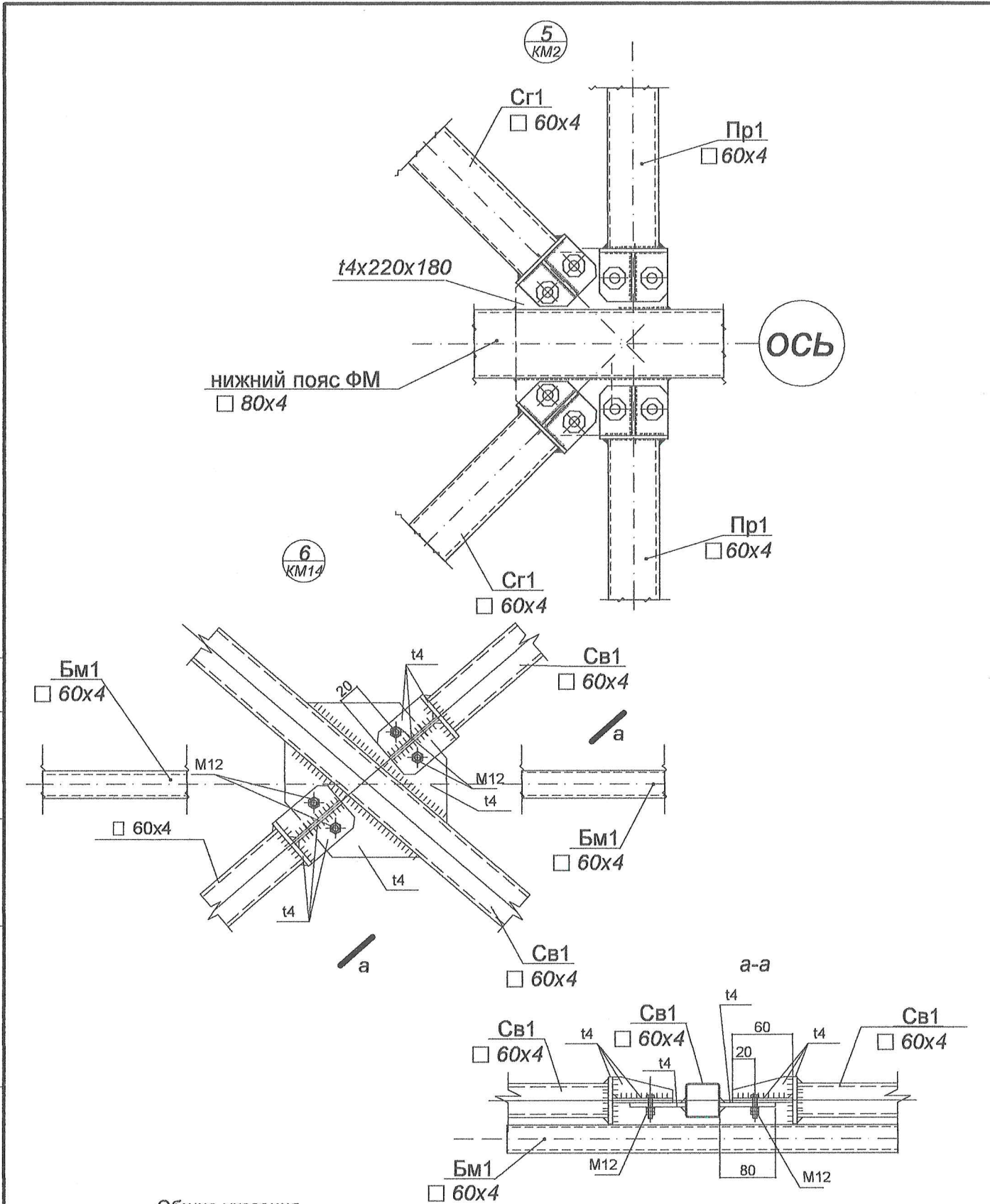
подпись и дата

инв. № инвд.

12-21/П-1-КМ

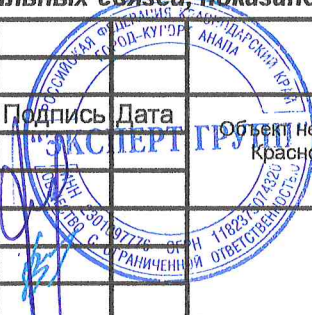
Изм.	К-во	Лист	Недок	Подпись	Дата	Стадия	Лист	Листов
						П		
Директор	Фатеева					ООО Юридический центр "ЭКСПЕРТГРУПП" т. 8(933)666699		
Исполн.	Ольховский					Геометрическая схема ось 1, ось 2		





**Общие указания**

1. Сварку производить электродами типа Э-42а по ГОСТ 9467-75, либо аналог.
2. Размеры элементов конструкций уточняются по месту.
3. Сварные соединения выполнять по ГОСТ 5264-80 по линиям соприкосновения деталей. Катет шва равен наименьшей из толщин свариваемых деталей.
4. Крепление вертикальных связей, показано условно, возможно применение сварки.



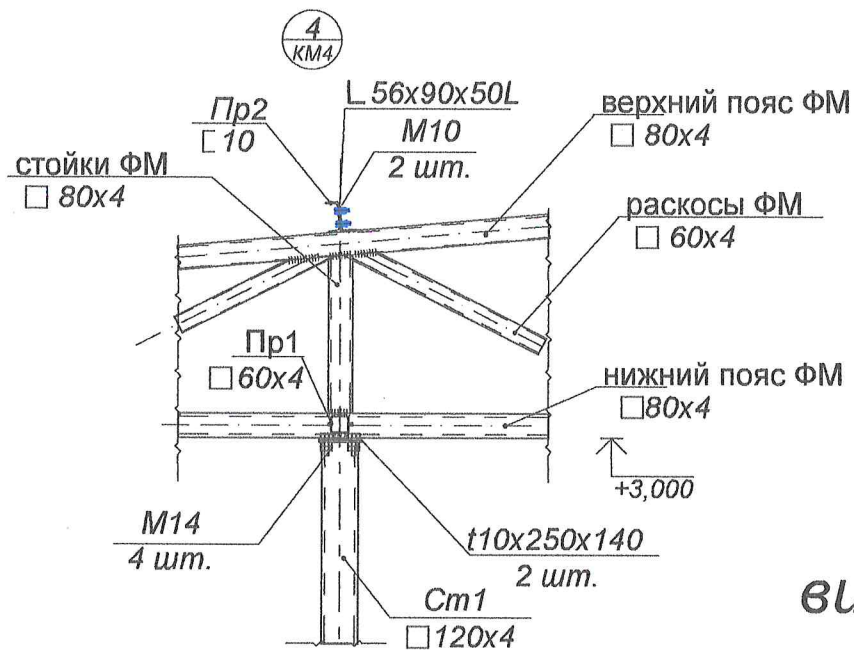
12-21/П-1-КМ

Изм.	К-во	Лист	№ док	Подпись	Дата	Стадия	Лист	Листов
						П		
Директор		Фатеева				ООО Юридический центр "ЭКСПЕРТГРУПП" т. 8(933)6666699		
Исполн.		Ольховский				Узел 5,6		

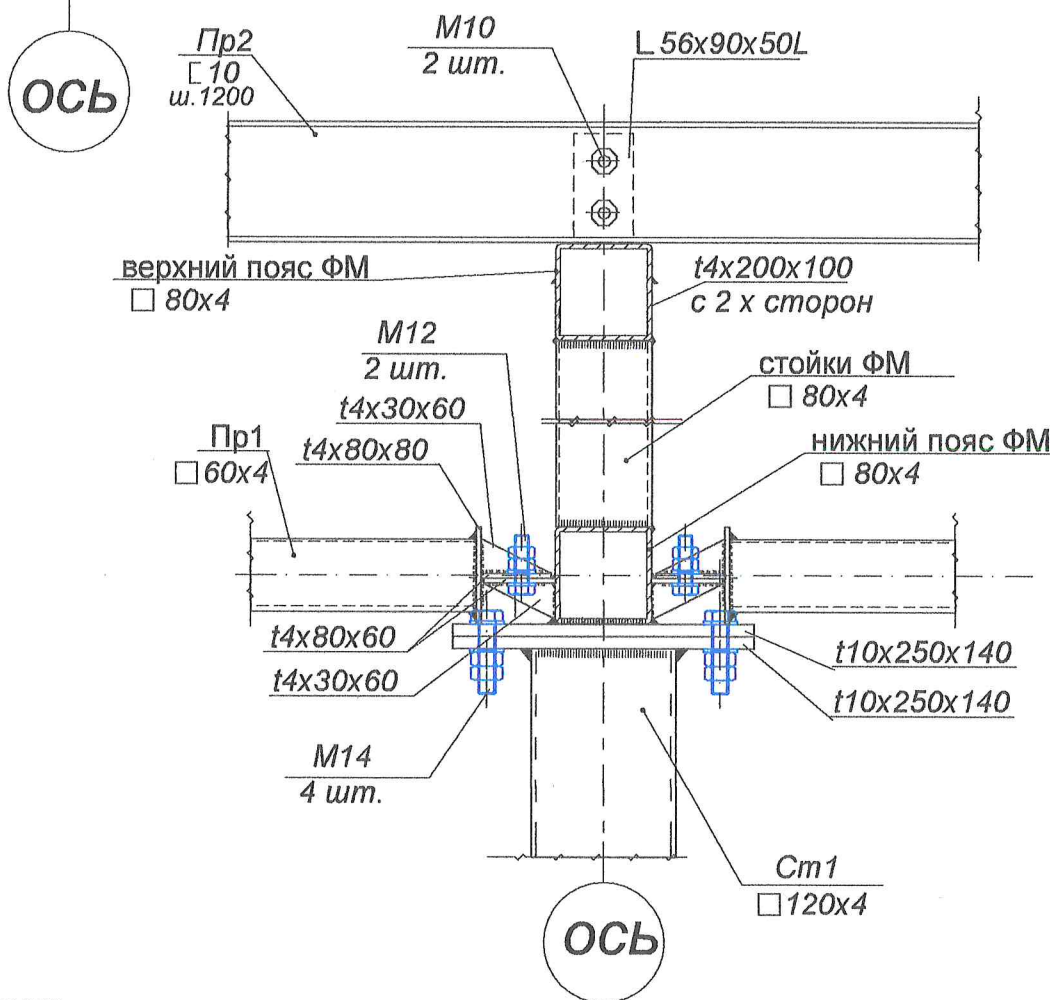
Взамен инв. N

и подпись и дата

инв. N подл.



вид А



Общие указания

1. Сварку производить электродами типа Э-42а по ГОСТ 9467-75, либо аналог.
2. Размеры элементов конструкций уточняются по месту.
3. Сварные соединения выполнять по ГОСТ 5264-80 по линиям соприкосновения деталей. Катет шва равен наименьшей из толщин свариваемых деталей.
4. Крепление прогонов ПР1 к поясу ферм, показано условно, возможно применение сварки.

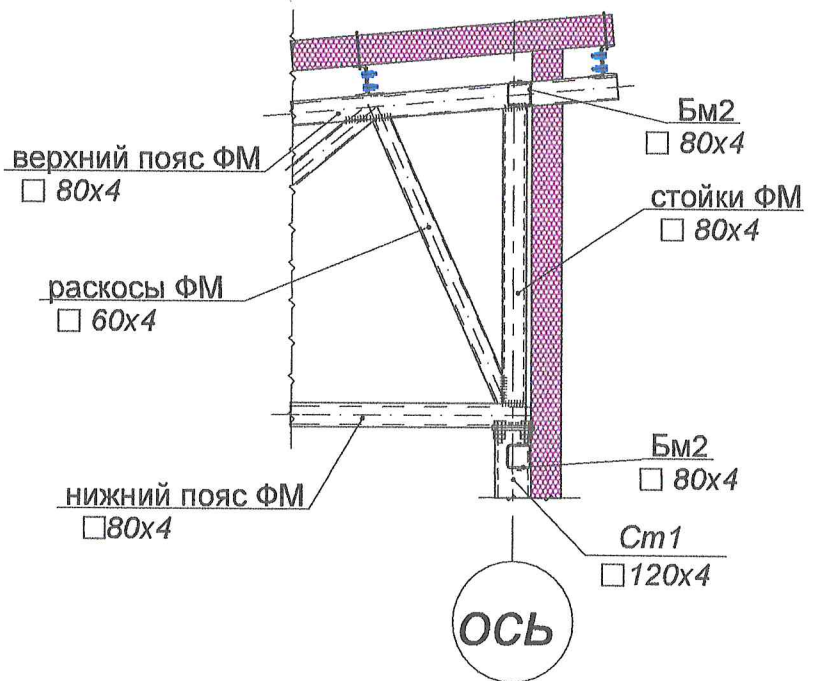
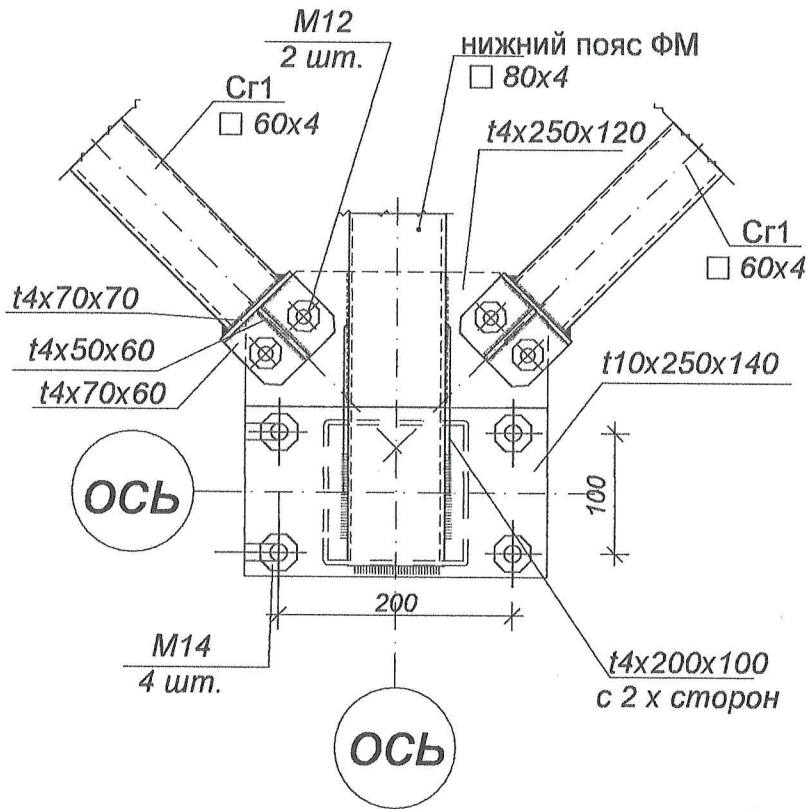
12-21/П-1-КМ

Изм.	К-во	Лист	№ док	Подпись	Дата	Стадия	Лист	Листов
						П		
Директор		Фатеева				ООО Юридический центр "ЭКСПЕРТГРУПП" т. 8(933)666699		
Исполн.		Ольховский				Узел 4		



инв. N подл. взаимен инв. N подл. и дата

# вид А



### Общие указания

1. Сварку производить электродами типа Э-42а по ГОСТ 9467-75, либо аналог.
2. Размеры элементов конструкций уточняются по месту.
3. Сварные соединения выполнять по ГОСТ 5264-80 по линиям соприкосновения деталей. Катет шва равен наименьшей из толщин свариваемых деталей.
4. Крепление горизонтальных связей СВ1 к поясу ферм, показано условно, возможно применение сварки

12-21/П-1-КМ

Изм.	К-во	Лист	Чедок	Подпись	Дата	Стадия	Лист	Листов
						П		
Исполн.		Ольховский				ООО Юридический центр "ЭКСПЕРТГРУПП" т. 8(933)6666699		
Директор		Фатеева				Узел3		



взамен инв. N

подпись и дата

инв. N подл.

## Спецификация стали на элемент

Поз.	Обозначение	Наименование	Кол.	Масса, кг	Примечание
		<u>Стойки металлические</u>			
Ст - 1	Трубы квадратные ГОСТ 30245-2003	120x4; L=м.п.	87	14,25	1240
Ст - 2	Трубы квадратные ГОСТ 30245-2003	120x5; L=м.п.	3,1	17,98	60
		<u>Балки металлические</u> <u>Связи горизонтальные</u> <u>Связи вертикальные</u> <u>Прогоны по нижнему поясу</u>			
	Бм - 1 Св - 1 Сз - 1 Пр - 1	Трубы квадратные ГОСТ 30245-2003 60x4,0; L=м.п.	610	6,71	4100
		<u>Балки металлические</u>			
Бм - 2	Трубы квадратные ГОСТ 30245-2003	80x4,0; L=м.п.	63	9,22	580
		<u>Фермы металлические</u>			
	Трубы квадратные ГОСТ 30245-2003	пояса, стойки 80x4,0; L=м.п.	238	9,22	2200
	Трубы квадратные ГОСТ 30245-2003	раскосы 60x4,0; L=м.п.	110	6,71	740
		<u>Прогоны по верхнему поясу</u>			
Пр - 2	Швеллер ГОСТ 8240-1989	10; L=м.п.	267	8,56	1400
		<u>Площадки</u>			
Б1	Прокат листовой ГОСТ 27772-88	лист -10 x300x300 С235 ГОСТ 27772-2015	29	7,1	210
Б2	Прокат листовой ГОСТ 27772-88	лист -10 x250x140 С235 ГОСТ 27772-2015	58	2,8	170
		Наплавочный материал : 1 %			110
		<u>Изделия:</u>			
	ГОСТ 24379.1-2012	Болт М14х300	116		
	ГОСТ 24379.1-2012	Болт М14х50	116		

Взамен инв. N

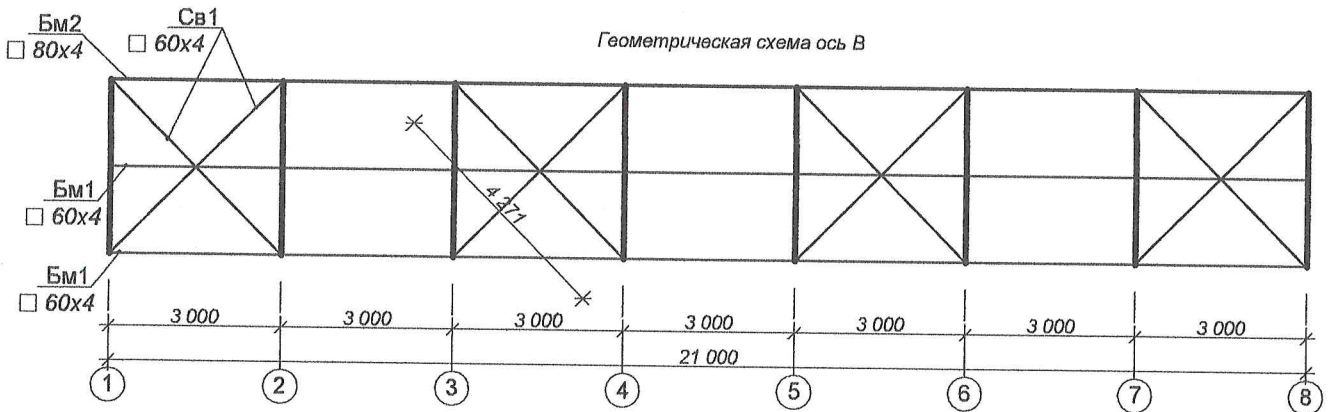
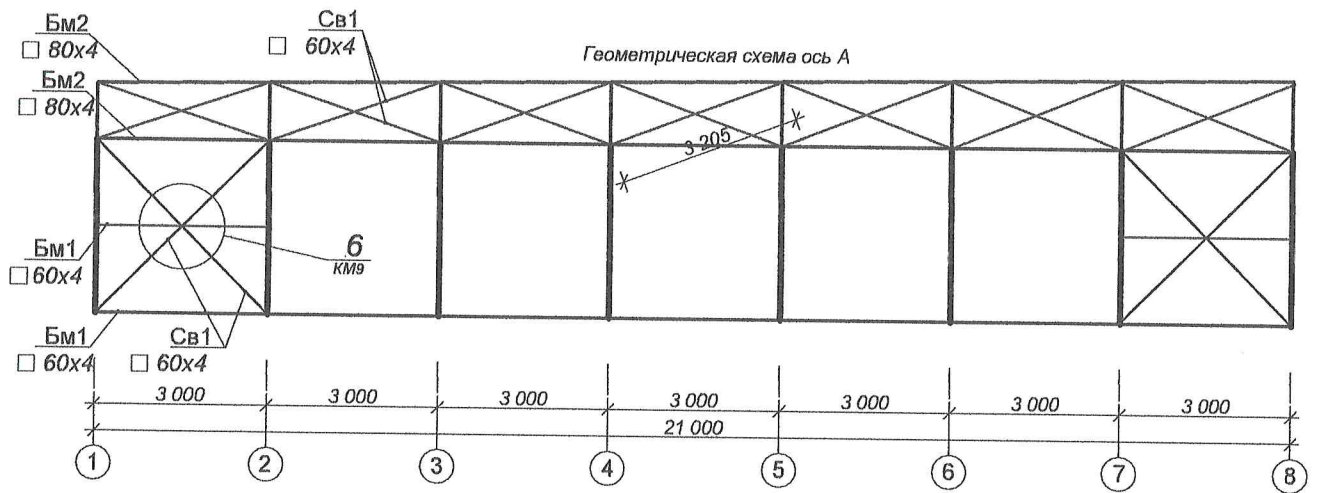
Подпись и дата

инв. N подл.

12-21/П-1-КМ

Изм.	К-во	Лист	Недок	Подпись	Дата	Объект некапитального строительства "Магазин" Краснодарский край, г. Анапа, ул. Семена Санченко, 42	Стадия	Лист	Листов
							П		
Директор		Фатеева							
Исполн.		Ольховский				Спецификация стали			ООО Юридический центр "ЭКСПЕРТГРУПП" т. 8(933)6666699





							12-21/П-1-КМ				
Изм.	К-во	Лист	Модок	Подпись	Дата	Объект некапитального строительства "Магазин" Краснодарский край, г. Анапа, ул. Семвна Санченко, 42			Стадия	Лист	Листов
									П		
Директор	Фатеева					Геометрическая схема ось А, ось В			ООО Юридический центр "ЭКСПЕРТГРУПП" т. 8(933)6666699		
Исполн.	Ольховский										

Взамен инв. N

Подпись и дата

Инв. N подл.



УТВЕРЖДЕНА  
приказом Федеральной службы  
по экологическому, технологическому  
и атомному надзору  
от 4 марта 2019 г. N 86

## ВЫПИСКА ИЗ РЕЕСТРА ЧЛЕНОВ САМОРЕГУЛИРУЕМОЙ ОРГАНИЗАЦИИ

«17» июля 2020 г.

№1669

### АССОЦИАЦИЯ ЭКСПЕРТНО-АНАЛИТИЧЕСКИЙ ЦЕНТР ПРОЕКТИРОВЩИКОВ «ПРОЕКТНЫЙ ПОРТАЛ»

(АССОЦИАЦИЯ ЭАЦП «ПРОЕКТНЫЙ ПОРТАЛ»)

СРО, основанные на членстве лиц, осуществляющих **подготовку проектной документации**  
115114, г. Москва, Дербеневская наб., д. 11, www.sroprp.ru, info@sroprp.ru

Регистрационный номер в государственном реестре саморегулируемых организаций

СРО-П-019-26082009

выдана Обществу с ограниченной ответственностью Юридический центр «ЭКСПЕРТ ГРУПП»

Наименование	Сведения
<b>1. Сведения о члене саморегулируемой организации:</b>	
1.1. Полное и (в случае, если имеется) сокращенное наименование юридического лица или фамилия, имя, (в случае, если имеется) отчество индивидуального предпринимателя	Общество с ограниченной ответственностью Юридический центр «ЭКСПЕРТ ГРУПП» (ООО ЮЦ «ЭКСПЕРТ ГРУПП»)
1.2. Идентификационный номер налогоплательщика (ИНН)	2301097776
1.3. Основной государственный регистрационный номер (ОГРН) или основной государственный регистрационный номер индивидуального предпринимателя (ОГРНИП)	1182375074320
1.4. Адрес места нахождения юридического лица	353424, РФ, Краснодарский край, Анапский район, с. Джигинка, ул. Советская, д. 148
1.5. Место фактического осуществления деятельности (только для индивидуального предпринимателя)	---
<b>2. Сведения о членстве индивидуального предпринимателя или юридического лица в саморегулируемой организации:</b>	
2.1. Регистрационный номер члена в реестре членов саморегулируемой организации	П-019-2301097776
2.2. Дата регистрации юридического лица или	17.07.2019 г.



индивидуального предпринимателя в реестре членов саморегулируемой организации (число, месяц, год)	
2.3. Дата (число, месяц, год) и номер решения о приеме в члены саморегулируемой организации	16.07.2019 г., №51
2.4. Дата вступления в силу решения о приеме в члены саморегулируемой организации (число, месяц, год)	17.07.2019 г.
2.5. Дата прекращения членства в саморегулируемой организации (число, месяц, год)	---
2.6. Основания прекращения членства в саморегулируемой организации	---

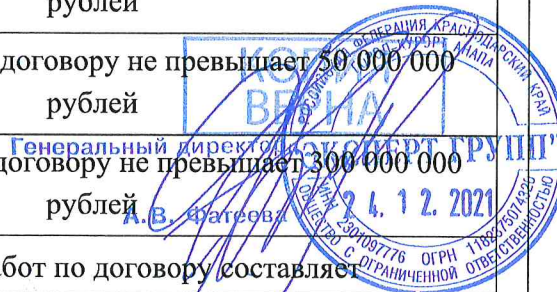
### 3. Сведения о наличии у члена саморегулируемой организации права выполнения работ:

3.1. Дата, с которой член саморегулируемой организации имеет право выполнять инженерные изыскания, осуществлять **подготовку проектной документации**, строительство, реконструкцию, капитальный ремонт, снос объектов капитального строительства по договору подряда на выполнение инженерных изысканий, **подготовку проектной документации**, по договору строительного подряда, по договору подряда на осуществление сноса (нужное выделить):

в отношении объектов капитального строительства (кроме особо опасных, технически сложных и уникальных объектов, объектов использования атомной энергии)	в отношении особо опасных, технически сложных и уникальных объектов капитального строительства (кроме объектов использования атомной энергии)	в отношении объектов использования атомной энергии
17.07.2019 г.	---	---

3.2. Сведения об уровне ответственности члена саморегулируемой организации по обязательствам по договору подряда на выполнение инженерных изысканий, **подготовку проектной документации**, по договору строительного подряда, по договору подряда на осуществление сноса, и стоимости работ по одному договору, в соответствии с которым указанным членом внесен взнос в компенсационный фонд возмещения вреда (нужное выделить):

а) первый	Есть	стоимость работ по договору не превышает 25 000 000 рублей
б) второй	---	стоимость работ по договору не превышает 50 000 000 рублей
в) третий	---	стоимость работ по договору не превышает 300 000 000 рублей
г) четвертый	---	стоимость работ по договору составляет



		300 000 000 рублей и более
д) пятый	---	---
е) простой	---	---

3.3. Сведения об уровне ответственности члена саморегулируемой организации по обязательствам по договору подряда на выполнение инженерных изысканий, **подготовку проектной документации**, по договору строительного подряда, по договору подряда на осуществление сноса, заключенным с использованием конкурентных способов заключения договоров, и предельному размеру обязательств по таким договорам, в соответствии с которым указанным членом внесен взнос в компенсационный фонд обеспечения договорных обязательств (нужное выделить):

а) первый	---	предельный размер обязательств по договорам не превышает 25 000 000 рублей
б) второй	---	предельный размер обязательств по договорам не превышает 50 000 000 рублей
в) третий	---	предельный размер обязательств по договорам не превышает 300 000 000 рублей
г) четвертый	---	предельный размер обязательств по договорам составляет 300 000 000 рублей и более
д) пятый	---	---

4. Сведения о приостановлении права выполнять инженерные изыскания, осуществлять **подготовку проектной документации**, строительство, реконструкцию, капитальный ремонт, снос объектов капитального строительства:

4.1. Дата, с которой приостановлено право выполнения работ (число, месяц, год)	---
4.2. Срок, на который приостановлено право выполнения работ	---

Генеральный директор

  
(подпись)

С.В. Голубев

М.П.

